

Installation Instructions

Fronius Symo Advanced - Installation

10.0-3 208-240

12.0-3 208-240

15.0-3 480

20.0-3 480

22.7-3 480

24.0-3 480



FR | Instructions d'installation



42,0426,0296,FR

022-03032026

Sommaire

Sécurité.....	5
Généralités.....	5
Installations électriques.....	5
Restrictions territoriales.....	5
Rapid Shutdown.....	5
Choix du site et position de montage.....	8
Explication des consignes de sécurité.....	8
Sécurité.....	8
Utilisation conforme à la destination.....	9
Choix du site.....	10
Position de montage de l'onduleur.....	11
Choix du site - généralités.....	12
Exemple : installation de plusieurs onduleurs.....	13
Ne pas mettre les modules solaires à la terre.....	13
Transmetteur Power Line Communication (PLC).....	13
Préparation	15
Monter le support de fixation.....	17
Sécurité.....	17
Choix des chevilles et des vis.....	17
Vis conseillées.....	17
Ouvrir l'onduleur.....	17
Monter le support de fixation sur un mur.....	18
Monter le support de fixation sur un support métallique.....	19
Ne pas tordre ni déformer le support de fixation.....	19
Points de rupture de consigne.....	21
Sécurité.....	21
Généralités.....	21
Ouvrir/percer des points de rupture de consigne (Knockouts).....	22
AC~	25
Réseau électrique adapté.....	27
Raccordement de l'onduleur au réseau électrique public (côté AC).....	28
Sécurité.....	28
Câbles autorisés.....	29
Préparer des câbles en aluminium pour le raccordement.....	31
Surveillance du réseau.....	31
Raccorder l'onduleur au réseau électrique public (AC).....	31
Protection maximale par fusible côté courant alternatif.....	32
Sectionneur externe supplémentaire AC et/ou DC.....	33
DC=	35
Raccordement des chaînes de modules solaires à l'onduleur.....	37
Sécurité.....	37
Fusibles de chaîne.....	39
Câbles autorisés.....	39
Généralités sur les modules solaires.....	41
Raccordement de câbles en aluminium.....	42
Raccorder les chaînes de modules solaires à l'onduleur.....	42
Câblage Fronius Solar Net	45
Communication de données.....	47
Poser les câbles de communication de données.....	47
Installer le Datamanager dans l'onduleur.....	48
Fail-Safe.....	50
Étapes finales	53

Étanchéifier le conduit pour câble.....	55
Suspension de l'onduleur au support de fixation	56
Suspendre l'onduleur au support de fixation.....	56
Première mise en service	59
Première mise en service de l'onduleur.....	59
Options	61
Clé USB en tant que Datalogger et pour actualiser le logiciel de l'onduleur	63
Clé USB en tant que datalogger	63
Données sur la clé USB	63
Volume de données et capacité d'enregistrement.....	64
Mémoire tampon.....	65
Clés USB adaptées.....	65
Clé USB pour l'actualisation du logiciel de l'onduleur	66
Retrait de la clé USB	66
Options.....	67
Options.....	67
OPTION « ShadeCover » (« Pare-soleil »)	67
Entretien et maintenance	69
Remarques concernant la maintenance	71
Maintenance.....	71
Nettoyage.....	71

Sécurité

Généralités

La présente notice contient des indications importantes relatives à l'onduleur, qui doivent être respectées lors de l'installation et de la maintenance de celui-ci.

L'onduleur a été construit et contrôlé en tenant compte des directives de sécurité internationales. En raison de ses composants électriques et électroniques, des mesures de sécurité spécifiques doivent être respectées lors de l'installation et fonctionnement de l'onduleur.

Lire avec attention les présentes instructions de service et suivre toutes les prescriptions et consignes de sécurité pour réduire tout risque de blessure corporelle ainsi que pour garantir une installation et un fonctionnement sécurisés de l'onduleur.

Le non-respect des instructions de service et des consignes de sécurité peut entraîner l'annulation de la garantie et/ou des dommages aux onduleurs ou d'autres dommages matériels !

Installations électriques

Toutes les connexions électriques doivent être réalisées conformément aux prescriptions du National Electrical Code ANSI/NFPA 70 et aux directives en vigueur sur le site de l'installation.

Les installations au Canada doivent être réalisées conformément aux normes canadiennes en vigueur.

Restrictions territoriales

Ce produit est destiné à être vendu et utilisé en dehors de la province de Québec. Il ne répond pas aux exigences de la Charte de la langue française du Québec en matière de documentation et d'étiquetage en langue française. En conséquence, Fronius International GmbH ne propose pas ce produit à la vente ou à la livraison à des adresses situées dans la province de Québec.

En passant une commande, le client déclare et garantit qu'il n'achètera pas le produit à des fins d'utilisation ou de revente au sein du Québec. Fronius International GmbH décline toute responsabilité et toute obligation de garantie pour les produits exploités au Québec en violation de ces restrictions.

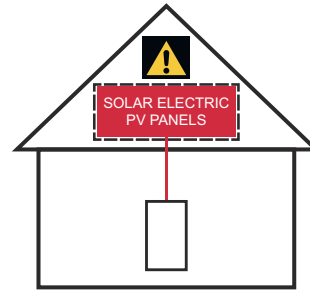
Rapid Shutdown

Le **Rapid Shutdown (RSD)** peut être déclenché par une **perte de la connexion AC** : en cas de perte de la connexion AC, un Rapid Shutdown peut être automatiquement déclenché. L'onduleur détecte une panne de la connexion AC et les bornes de raccordement sont déchargées à $< 30 V_{DC} / 8 A / 240 VA$ et $< 15 V_{AC} / 8 A / 240 VA$. L'onduleur interrompt également la communication avec les modules solaires, si ceux-ci satisfont à la norme SunSpec relative au Rapid Shutdown.

Si un équipement d'arrêt au niveau des modules au sein du réseau PV est utilisé en combinaison avec l'onduleur, ce marquage doit être utilisé conformément aux spécifications du NEC (section 690.12) et du CEC (section 64-218) :

SOLAR PV SYSTEM EQUIPPED WITH RAPID SHUTDOWN

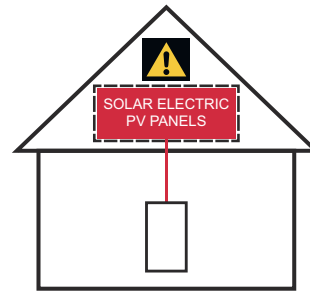
SOLAR PV SYSTEM IS EQUIPPED WITH RAPID SHUTDOWN. TURN RAPID SHUTDOWN SWITCH TO THE „OFF“ POSITION TO SHUT DOWN PV SYSTEM AND REDUCE SHOCK HAZARD IN ARRAY.



Si un équipement d'arrêt au niveau de la chaîne du réseau photovoltaïque est utilisé en combinaison avec l'onduleur, ce marquage doit être utilisé conformément aux spécifications du NEC (section 690.12) et du CEC (Section 64-218) :

SOLAR PV SYSTEM EQUIPPED WITH RAPID SHUTDOWN

SOLAR PV SYSTEM IS EQUIPPED WITH RAPID SHUTDOWN. TURN RAPID SHUTDOWN SWITCH TO THE „OFF“ POSITION TO SHUT DOWN CONDUCTORS OUTSIDE THE ARRAY. CONDUCTORS IN ARRAY REMAIN ENERGIZED IN SUNLIGHT.



IMPORTANT !

L'installateur est responsable du marquage approprié de l'installation photovoltaïque. La demande d'arrêt rapide de l'onduleur n'est pas affectée par la fonction-FRT (fault ride through), l'onduleur est donc « Grid support interactive compatible » (« Compatible avec le support réseau interactif »).

Avvertissement - Cet équipement photovoltaïque d'arrêt rapide (PVRSE) ne remplit pas toutes les fonctions d'un système photovoltaïque d'arrêt rapide complet (PVRSS). Ce PVRSE doit être installé avec d'autres équipements pour former un PVRSS complet qui répond aux exigences de la section 690.12 du NEC (NFPA 70) pour les conducteurs contrôlés à l'extérieur du réseau. D'autres équipements installés dans ou sur cette installation photovoltaïque peuvent nuire au fonctionnement du PVRSS. Il est de la responsabilité de l'installateur de s'assurer que l'installation photovoltaïque complète répond aux exigences fonctionnelles d'arrêt rapide. Cet équipement doit être installé conformément aux instructions d'installation du fabricant.

Avertissement - Risque dû à l'emplacement inadapté de l'onduleur. Cela peut engendrer une panne ou un fonctionnement limité de l'onduleur.

- Emplacement conforme aux informations figurant dans le manuel d'utilisation.
- Respecter les réglementations et directives nationales pour le montage de l'onduleur.
- Respecter les instructions du fabricant des modules solaires pour le montage arrière de l'onduleur sur les modules solaires.

Autocontrôle

Un autocontrôle de la fonction RSD peut être effectué de façon manuelle ou automatique. L'autocontrôle concerne uniquement le circuit de décharge de la fonction RSD. Tous les autres composants du circuit d'arrêt RSD sont configurés de façon particulièrement sûre afin d'éviter les erreurs.

Déroulement de l'autocontrôle automatique :

À chaque démarrage, avant la connexion au réseau public, le circuit de décharge est activé pendant 10 ms si la tension continue DC (40 V) est suffisante et la broche de feedback est vérifiée avant et pendant la charge.

Déroulement de l'autocontrôle manuel :

Un autocontrôle manuel peut être déclenché par une interruption de la connexion AC (par ex. : disjoncteur AC).

La décharge doit être mesurée et contrôlée au moyen d'un multimètre.

Erreur d'autocontrôle automatique : AC_SystemFailure

Choix du site et position de montage

Explication des consignes de sécurité

AVERTISSEMENT!

Signale une situation potentiellement dangereuse.

- ▶ Si elle n'est pas évitée, elle peut entraîner des blessures graves et mortelles.

ATTENTION!

Signale une situation susceptible de provoquer des dommages.

- ▶ Si elle n'est pas évitée, elle peut entraîner des blessures légères ou mineures, ainsi que des dommages matériels.

REMARQUE!

Signale la possibilité de mauvais résultats de travail et de dommages sur l'équipement.

Soyez extrêmement attentif lorsque vous voyez l'un des symboles illustrés dans le chapitre « Consignes de sécurité ».

Sécurité

AVERTISSEMENT!

Danger en cas d'erreur de manipulation et d'erreur en cours d'opération.

Cela peut entraîner des dommages corporels et matériels graves.

- ▶ La mise en service de l'onduleur doit être effectuée uniquement par du personnel formé à cet effet et dans le cadre des dispositions techniques.
- ▶ Avant l'installation et la mise en service, lire les instructions d'installation et les instructions de service.

AVERTISSEMENT!

Danger en cas d'erreurs en cours d'opération.

Cela peut entraîner des dommages corporels et matériels graves.

- ▶ Seuls des installateurs électriciens agréés sont habilités à effectuer l'installation et le raccordement d'une protection contre la surtension !
- ▶ Respecter les consignes de sécurité !
- ▶ Avant toute opération d'installation et de raccordement, veiller à ce que les côtés AC et DC en amont de l'onduleur soient hors tension.

Prévention incendie

ATTENTION!

Danger en cas de montages défectueux ou incorrects.

Cela peut entraîner une détérioration des onduleurs et autres composants sous tension d'une installation photovoltaïque.

Des montages défectueux ou incorrects peuvent entraîner une surchauffe des câbles et des connexions et également provoquer des arcs électriques. Les dégâts thermiques qui en résultent peuvent provoquer des incendies.

Lors du raccordement de câbles AC et DC, respecter ce qui suit :

- ▶ serrer toutes les bornes de raccordement en respectant le couple de serrage figurant dans les instructions de service ;
- ▶ serrer toutes les bornes de mise à la terre (PE / GND) en respectant le couple de serrage figurant dans les instructions de service, y compris les bornes de mise à la terre libres ;
- ▶ ne pas surcharger les câbles ;
- ▶ vérifier les éventuels dommages sur les câbles ainsi que la correction du montage ;
- ▶ respecter les consignes de sécurité, les instructions de service ainsi que les directives de raccordement locales.

- ▶ Toujours visser l'onduleur au support de fixation à l'aide des vis en respectant le couple de serrage figurant dans les instructions de service.
- ▶ Mettre l'onduleur en service uniquement après avoir serré les vis de fixation !

Il est impératif de respecter les indications du fabricant relatives au raccordement, à l'installation et au fonctionnement. Afin de réduire à un minimum le potentiel de risques, exécuter toutes les installations et connexions avec soin et en respectant les consignes et directives.

Les couples de serrage des différentes connexions figurent dans les instructions d'installation des appareils.

Utilisation conforme à la destination

L'onduleur est exclusivement destiné à transformer le courant continu des modules solaires en courant alternatif et à injecter ce dernier dans le réseau électrique public.

Est considérée comme non conforme :

- toute autre utilisation ou toute utilisation allant au-delà de la destination ;
- toute transformation apportée à l'onduleur qui n'est pas expressément recommandée par Fronius ;
- l'installation de composants qui ne sont pas expressément recommandés ou distribués par Fronius.

Le fabricant n'assume aucune responsabilité pour les dommages consécutifs. Toute prétention à garantie devient caduque.

Font également partie de l'emploi conforme :

- la lecture intégrale et le respect de toutes les indications ainsi que de tous les avertissements de sécurité et de danger fournis dans les instructions de service et les instructions d'installation ;
- le respect des travaux de maintenance ;
- le montage selon les instructions d'installation.

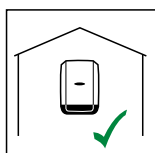
Lors de la conception d'une installation photovoltaïque, veiller à ce que les composants soient exploités exclusivement dans leur domaine d'utilisation autorisé.

Toutes les mesures recommandées par le fabricant destinées au maintien durable des propriétés du module solaire doivent être respectées.

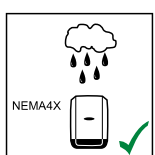
Respecter les directives fournies par le distributeur d'électricité pour l'injection dans le réseau et les méthodes de connexion.

Choix du site

Respecter les critères suivants lors du choix du site pour l'onduleur.

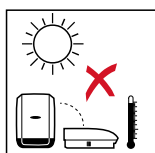


L'onduleur convient pour un montage en intérieur.

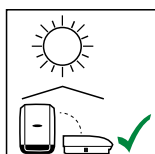


L'onduleur convient pour un montage en extérieur.

En raison de son indice de protection NEMA4X, l'onduleur est insensible aux projections d'eau provenant de toutes directions et peut également être utilisé dans des environnements humides, toutefois...



Afin de maintenir au plus bas l'échauffement de l'onduleur, ne pas l'exposer au rayonnement solaire direct. Monter l'onduleur à un emplacement protégé, par ex. à proximité des modules solaires ou sous une avancée de toit.



10.0-3 - 12.0-3 208-240	
ft. (m)	U_{DCmax}
0 - 11154 ft. (0 - 3400 m)	600 V

IMPORTANT ! L'onduleur ne doit pas être installé et utilisé au-delà d'une altitude de 3 400 m (11 154 ft).

La tension DC maximale autorisée de l'onduleur dépend de l'altitude.

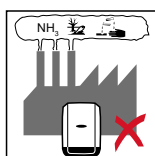
15.0-3 - 24.0-3 480	
ft. (m)	U_{DCmax}
> 9842 - 11154 ft. (> 3000 - 3400 m)	850 V
> 8202 - 9842 ft. (> 2500 - 3000 m)	900 V
> 6561 - 8202 ft. (> 2000 - 2500 m)	950 V
0 - 6561 ft. (0 - 2000 m)	1000 V

U_{DCmax} pour une altitude de :

Symo Advanced 10.0-3 - 12.0-3 208-240
0 à 3 400 m (0 à 11 154 ft). = 600 V

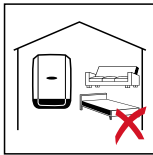
Symo Advanced 15.0-3 - 24.0-3 480
0 à 2 000 m (0 à 6 561 ft). = 1 000 V
2 000 à 2 500 m (6 531 à 8 202 ft). = 950 V
2 500 à 3 000 m (8 202 à 9 842 ft). = 900 V
3 000 à 3 400 m (9 842 à 11 154 ft). = 850 V

La réduction de la puissance de sortie en cas de température trop élevée de l'appareil peut survenir plus tôt lorsque l'altitude augmente, de même que lorsqu'elle diminue.

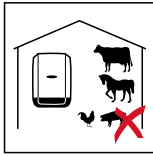


Ne pas monter l'onduleur :

- dans des zones exposées à l'ammoniaque, à des vapeurs corrosives, à des acides ou à des sels (p. ex. lieux de stockage d'engrais, orifices d'aération d'étables, installations chimiques, tanneries, etc.).

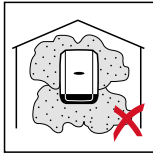


En raison de légères nuisances sonores dans certaines conditions de fonctionnement, il est déconseillé d'installer l'onduleur à proximité immédiate des zones de vie domestique.



Ne pas monter l'onduleur :

- dans des locaux présentant un risque élevé d'accident provoqué par des animaux d'élevage (chevaux, bovins, moutons, porcs, etc.) ;
- dans des étables et locaux secondaires adjacents ;
- dans des locaux de stockage et d'entreposage de foin, paille, fourrage haché, fourrage concentré, engrais, etc.



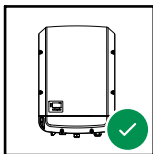
En principe, l'onduleur est étanche à la poussière. Cependant, dans les zones avec de grandes accumulations de poussières, les surfaces de refroidissement peuvent s'encrasser et ainsi entraver la performance thermique. Dans ce cas, il est nécessaire d'effectuer un nettoyage régulier. Il n'est donc pas recommandé d'effectuer un montage dans des pièces ou des environnements avec un dégagement de poussière important (p. ex. des copeaux métalliques) car cela peut causer des dégâts sur l'onduleur.



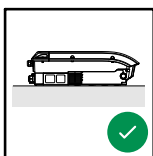
Ne pas monter l'onduleur :

- dans des serres ;
- dans des locaux de stockage et de transformation de fruits, légumes et produits viticoles ;
- dans des locaux de préparation de grains, de fourrage vert et d'aliments pour animaux.

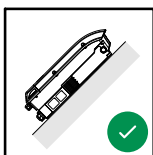
Position de montage de l'onduleur



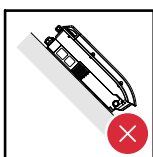
L'onduleur peut être monté à la verticale sur un mur vertical ou une colonne verticale.



L'onduleur peut être monté à l'horizontale.



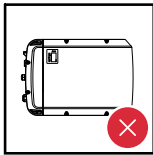
L'onduleur peut être monté sur une surface inclinée.



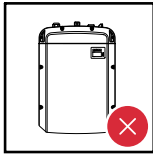
L'onduleur ne doit pas être monté sur une surface inclinée avec les connecteurs vers le haut.



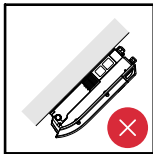
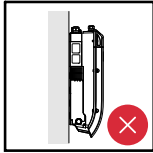
L'onduleur ne doit pas être monté en biais sur un mur vertical ou une colonne verticale.



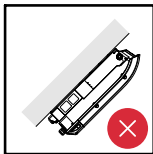
L'onduleur ne doit pas être monté à l'horizontale sur un mur vertical ou une colonne verticale.



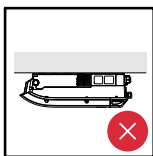
L'onduleur ne doit pas être monté avec les connecteurs vers le haut sur un mur vertical ou une colonne verticale.



L'onduleur ne doit pas être monté en porte-à-faux avec les connecteurs vers le haut.



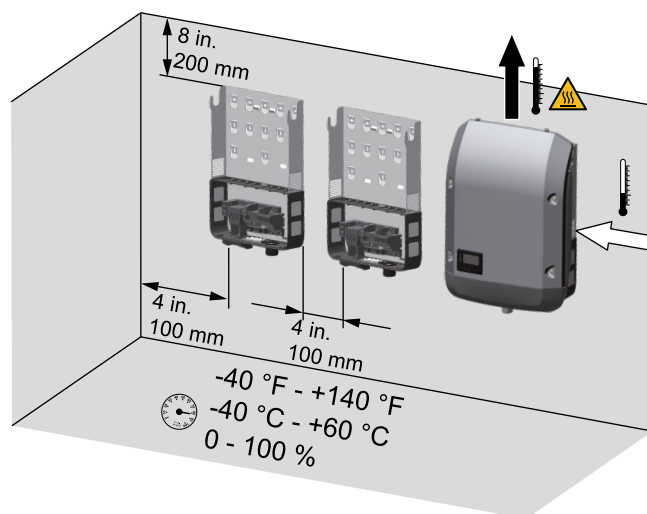
L'onduleur ne doit pas être monté en porte-à-faux avec les connecteurs vers le bas.



L'onduleur ne doit pas être monté au plafond.

Choix du site - généralités

Respecter les critères suivants lors de la détermination du choix du site de l'onduleur :



Installation uniquement sur un support solide et non inflammable

Températures ambiantes max. : -40 °C/+60 °C (-40 °F/+140 °F)

Humidité relative de l'air : 0 à 100 %

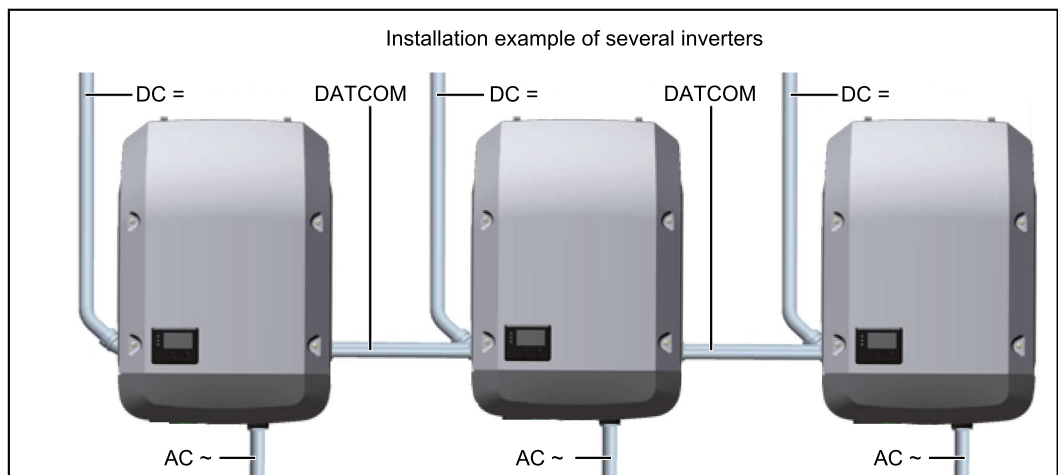
L'écoulement d'air dans l'onduleur est dirigé de la droite vers le haut (arrivée d'air frais à droite, évacuation d'air chaud en haut). L'air évacué peut atteindre une température de 70 °C.

Dans le cas d'une installation d'onduleur dans une armoire de commande ou dans un local fermé similaire, assurer une évacuation suffisante de l'air chaud par une ventilation forcée.

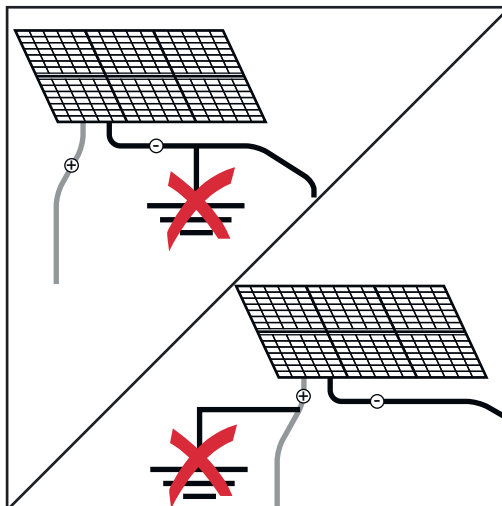
Si l'onduleur doit être monté sur le mur extérieur d'une étable, laisser une distance d'au moins 2 m dans toutes les directions entre l'onduleur et les ouvertures et ventilations du bâtiment.

Le lieu de montage ne doit pas présenter de charge en polluants tels que de l'ammoniac, des vapeurs corrosives, des sels ou des acides.

Exemple : installation de plusieurs onduleurs



Ne pas mettre les modules solaires à la terre.



L'onduleur est exclusivement conçu pour le raccordement et l'utilisation avec des modules solaires non mis à la terre. Les modules solaires ne doivent être mis à la terre ni au pôle positif, ni au pôle négatif.

Transmetteur Power Line Communication (PLC)

L'onduleur est équipé d'un transmetteur Power Line Communication (PLC) côté DC. Il sert à garantir un arrêt rapide conformément à l'article 690.12 du National Electric Code NEC 2023 et à l'article 64-218 du Canadian Electrical Code CSA C22.1:24. Le PLC est installé conformément à la spécification « Signal de communication pour arrêt rapide - Spécification d'interopérabilité SunSpec » (selon la configuration du réseau national). Consulter www.sunspec.org pour plus d'informations.

Afin de garantir la compatibilité avec les réglementations en vigueur dans votre pays et pour assurer une réception optimale parmi tous les destinataires, veuillez suivre les recommandations ci-dessous :

- Maintenir une distance aussi faible que possible entre les conducteurs DC+ et DC-.
- Éviter les boucles formées par des câbles trop longs (effet bobine).
- Utiliser des conduites de câbles métalliques si possible.
- Ne pas placer des câbles DC de différents onduleurs dans la même conduite de câbles ou sur le même support de câbles.

Préparation

Monter le support de fixation

Sécurité

AVERTISSEMENT!

Danger en raison de la tension résiduelle de condensateurs.

Une décharge électrique peut être mortelle.

- ▶ Attendre l'expiration de la durée de décharge des condensateurs. Cette durée est de 5 minutes.

ATTENTION!

Danger en cas d'encrassement ou de présence d'eau sur les bornes de raccordement et les contacts de la zone de raccordement.

L'onduleur peut être endommagé.

- ▶ En perçant, veiller à ce que les bornes de raccordement et les contacts de la zone de raccordement ne soient pas salis ou mouillés.
- ▶ Le support mural sans onduleur intégré n'est pas conforme à l'indice de protection indiqué dans la fiche technique. Ne pas exposer le support mural aux influences environnementales sans onduleur installé.
- ▶ Protéger le support mural des saletés et de l'humidité lors du montage.

REMARQUE!

L'indice de protection NEMA4X est valable uniquement lorsque l'onduleur est accroché et fermement vissé au support mural.

Le support mural sans onduleur et canal d'aération ne présente aucune protection NEMA.

Choix des chevilles et des vis

Important ! En fonction du sol, des accessoires de fixation différents sont nécessaires pour le montage du support de fixation. Les accessoires de fixation ne sont donc pas compris dans la livraison de l'onduleur. L'installateur est personnellement responsable du choix approprié des accessoires de fixation.

Vis conseillées

Pour le montage de l'onduleur, le fabricant recommande l'utilisation de vis en acier ou en aluminium d'un diamètre de 6 à 8 mm (0.2 - 0.3 in.).

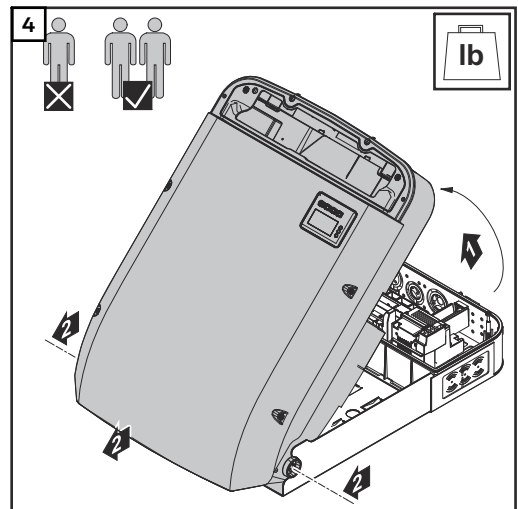
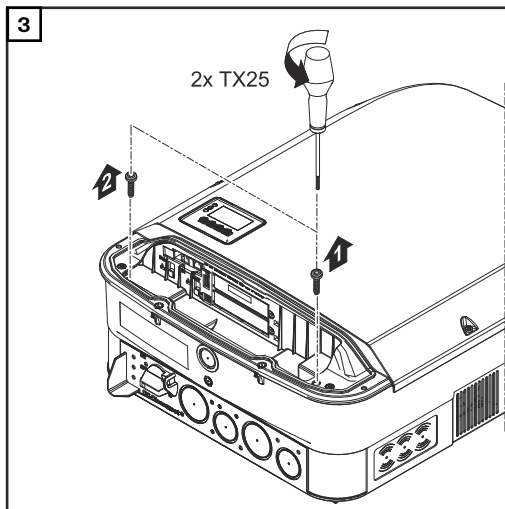
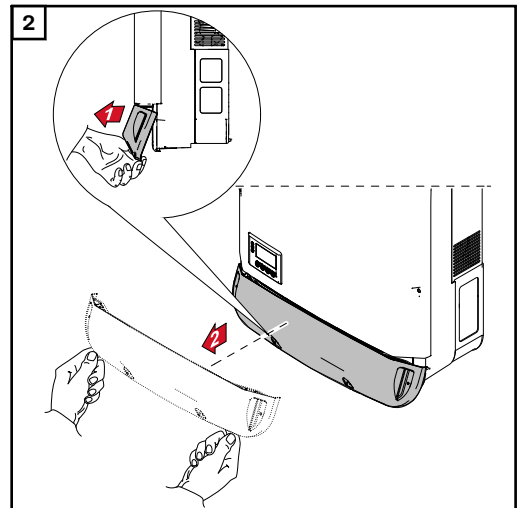
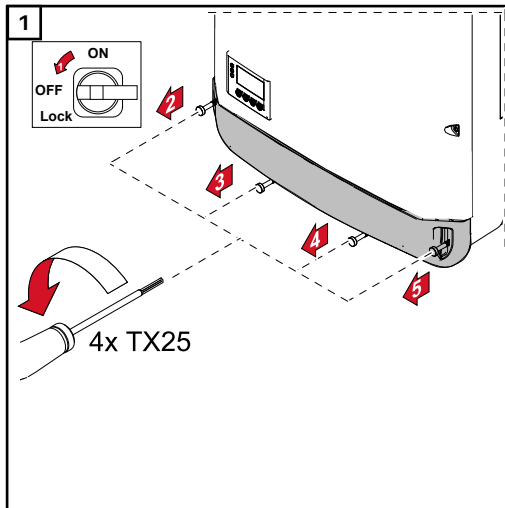
Ouvrir l'onduleur

AVERTISSEMENT!

Danger en cas de connexion insuffisante du conducteur de terre.

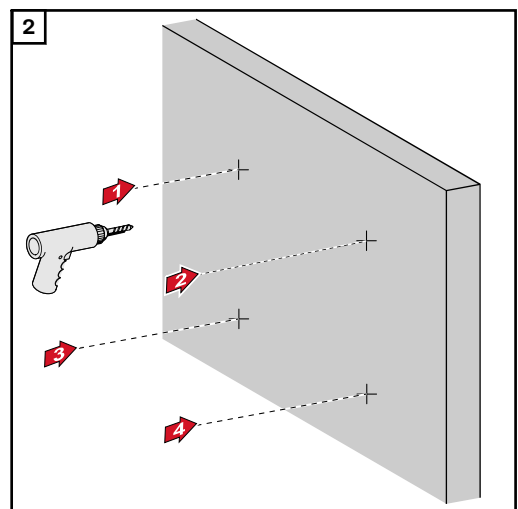
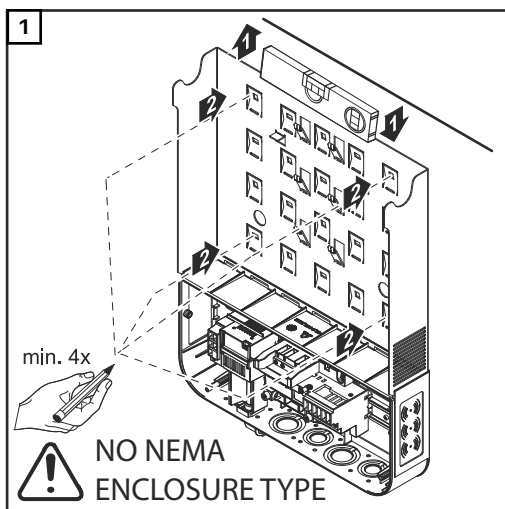
Cela peut entraîner des dommages corporels et matériels graves.

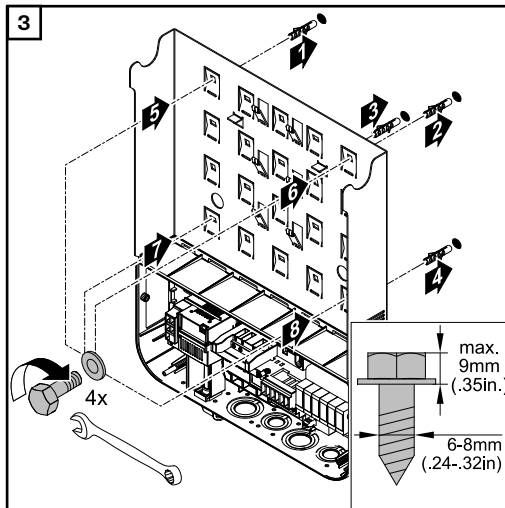
- ▶ Les vis du boîtier constituent une connexion par conducteur de terre appropriée pour la mise à la terre du corps de l'appareil. Il ne faut en aucun cas remplacer ces vis par d'autres vis qui n'offriraient pas ce type de connexion de protection autorisée !



Monter le support de fixation sur un mur

Le support de fixation doit être fixé en 4 points minimum.



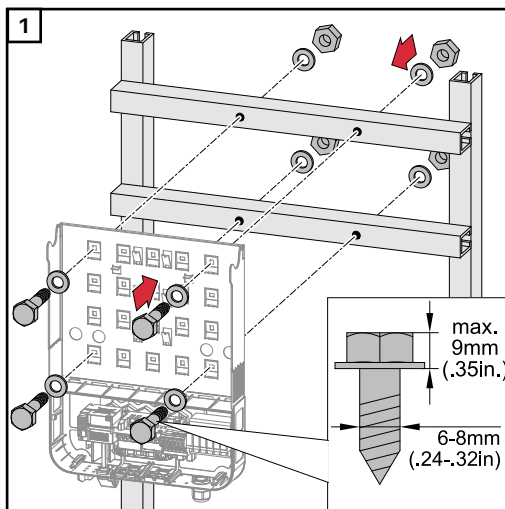


Monter le support de fixation sur un support métallique

REMARQUE!

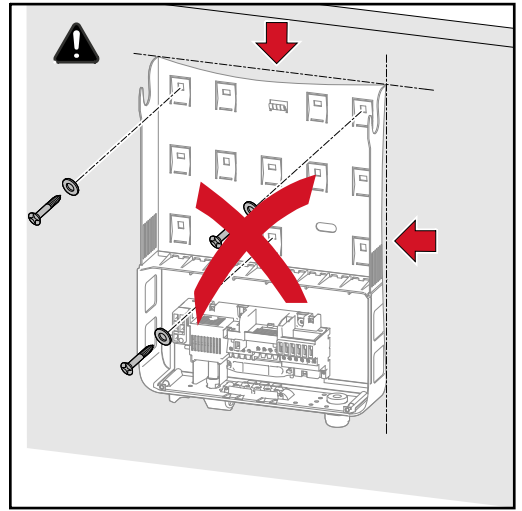
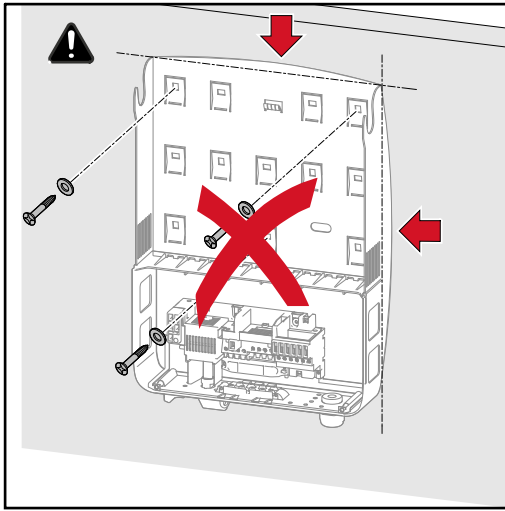
En cas de montage sur des supports métalliques, la face arrière de l'onduleur ne doit pas être exposée à l'eau de pluie ou aux projections d'eau.
Prévoir une protection adaptée contre l'eau de pluie ou les projections d'eau.

Le support de fixation doit être fermement vissé en 4 points minimum.



Ne pas tordre ni déformer le support de fixation

Remarque ! Lors du montage du support de fixation sur le mur ou sur une colonne, veiller à ce que le support de fixation ne soit pas tordu ni déformé.



Points de rupture de consigne

Sécurité

⚠ ATTENTION!

Risque de court-circuit dû à des morceaux de métal brisés provenant d'un point de rupture de consigne.

Des morceaux de métal brisés dans l'onduleur peuvent entraîner des courts-circuits lorsque l'onduleur est sous tension. En cas de rupture d'un point de rupture de consigne, veiller

- ▶ à ce qu'aucun morceau de métal brisé ne tombe dans la zone de raccordement de l'onduleur,
- ▶ à retirer immédiatement les morceaux de métal tombés dans la zone de raccordement.

REMARQUE!

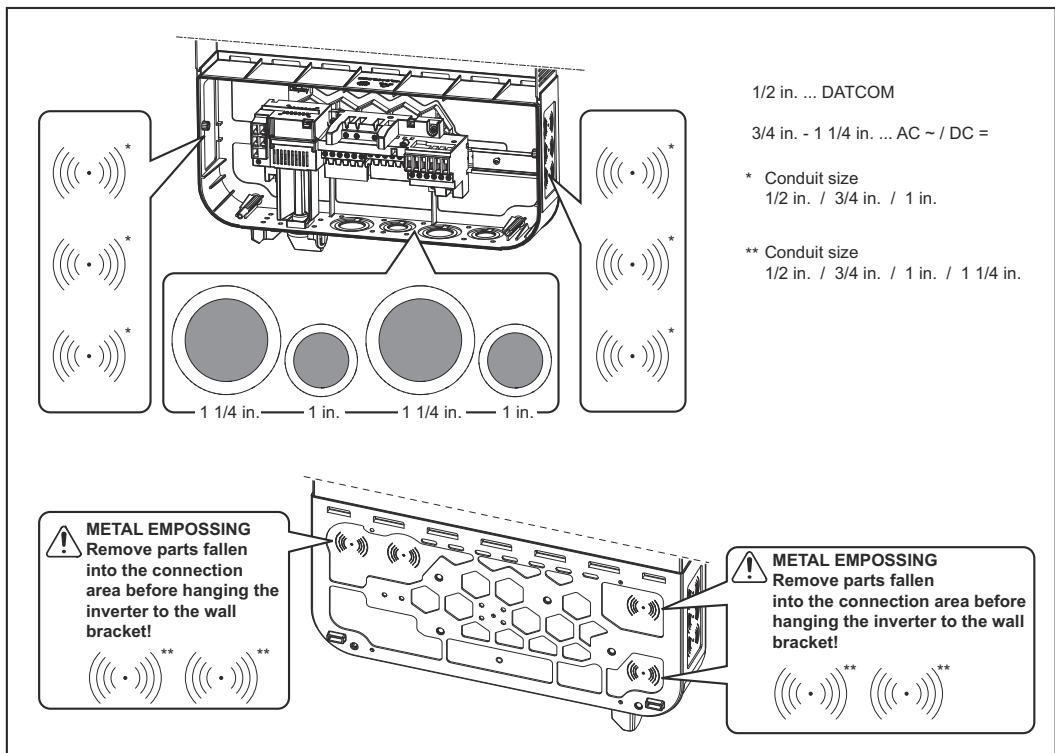
Respecter les consignes suivantes en cas d'utilisation d'entrées de câbles à l'arrière : étanchéifier selon l'indice de protection NEMA4X avant toute utilisation en extérieur.

REMARQUE!

Lors du montage en extérieur, utiliser exclusivement des gaines et des raccords de gaine étanches à l'eau.

Les gaines et raccords de gaine ne sont pas compris dans la livraison de l'onduleur.

Généralités



Le support mural possède plusieurs points de rupture de consigne de dimensions différentes. Les évidements qui apparaissent après la rupture servent aux entrées des câbles les plus divers :

12,7 m pour les câbles de communication de données (DATCOM)

m

(1/2 in.

)

19,05 pour les câbles AC et DC

mm

(3/4 in.

)-

31,75

mm

(1 1/4 i

n.)

* Selon les autorités locales, une broche de mise à la terre (GET) peut s'avérer nécessaire.

Le câble de la broche de mise à la terre peut être introduit dans la partie inférieure du support mural via l'orifice prévu à cet effet.

IMPORTANT ! Les points de rupture de consigne situés à l'arrière du support mural sont en métal.

Ouvrir/percer des points de rupture de consigne (Knockouts)

IMPORTANT ! Les points de rupture de consigne situés dans la face inférieure du support mural peuvent être soit brisés au moyen d'un marteau ou d'un tournevis, soit percés au moyen d'un foret étagé, soit ouverts au moyen d'une pointe. Les points de rupture de consigne situés sur les côtés et à l'arrière ne peuvent être ouverts qu'au moyen d'un foret étagé ou d'une pointe !

IMPORTANT ! Ne pas briser plus de points de rupture de consigne que le nombre de câbles disponibles.



Porter des lunettes de protection adaptées lors de la rupture/du perçage des points de rupture de consigne !

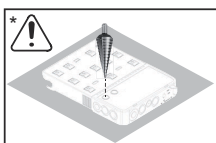
L'ouverture des points de rupture de consigne au moyen d'un marteau et d'un tournevis doit s'effectuer uniquement de l'intérieur vers l'extérieur !

Utiliser uniquement un foret étagé adapté pour le perçage des points de consigne.

Ne pas utiliser de foret hélicoïdal !

Le perçage des points de rupture de consigne au moyen d'un foret étagé doit s'effectuer uniquement de l'extérieur vers l'intérieur !

Lors du perçage avec un foret étagé, veiller à ne rien endommager à l'intérieur de l'appareil (par ex. bloc de raccordement).



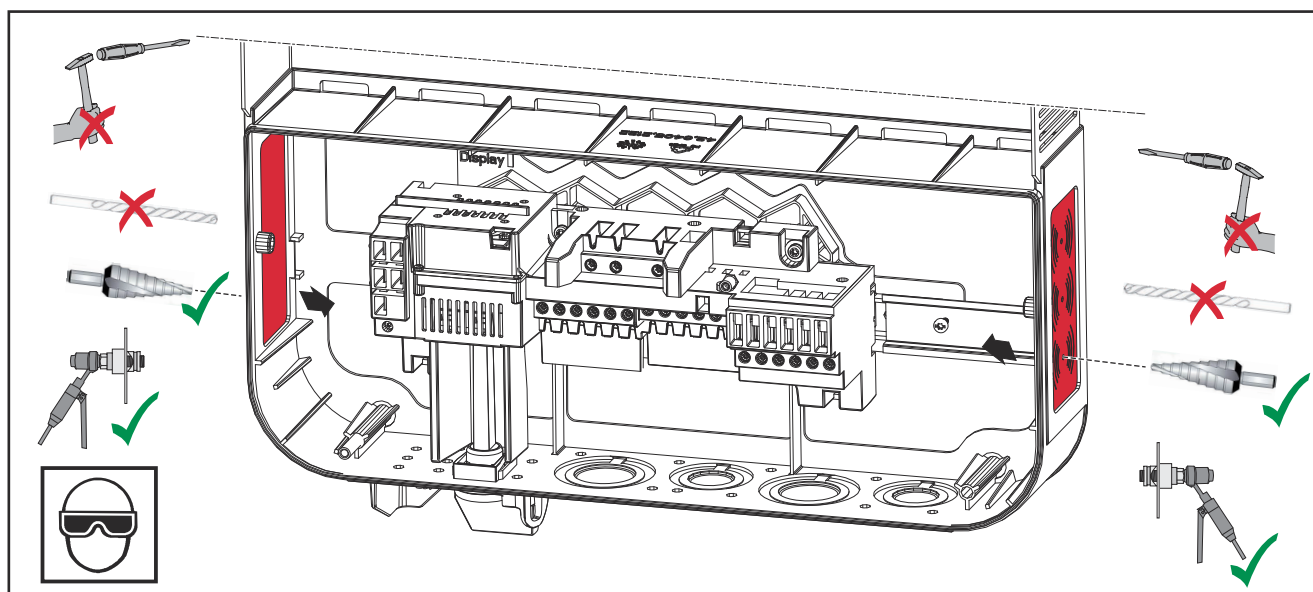
Lors du perçage des points de rupture de consigne situés à l'arrière du support mural, placer ce dernier sur une surface plane, face arrière vers le haut, afin que la limaille et les pièces métalliques puissent tomber.

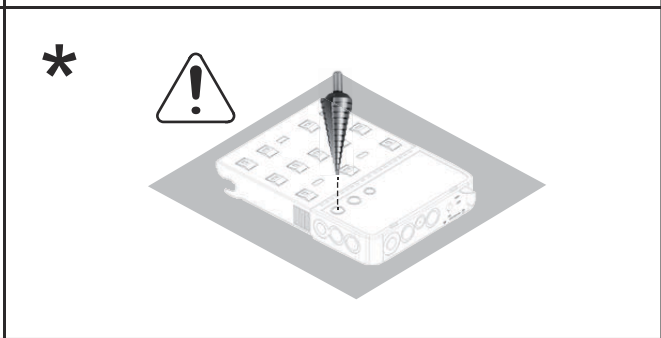
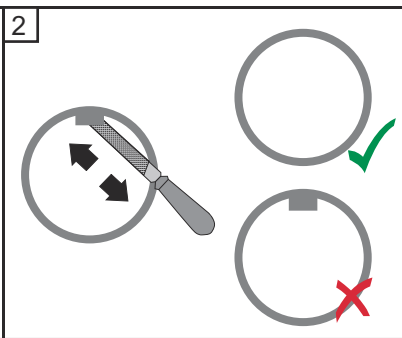
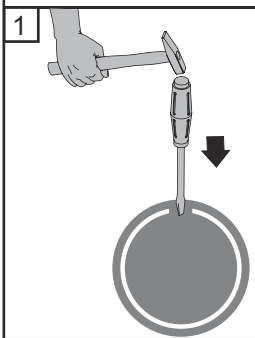
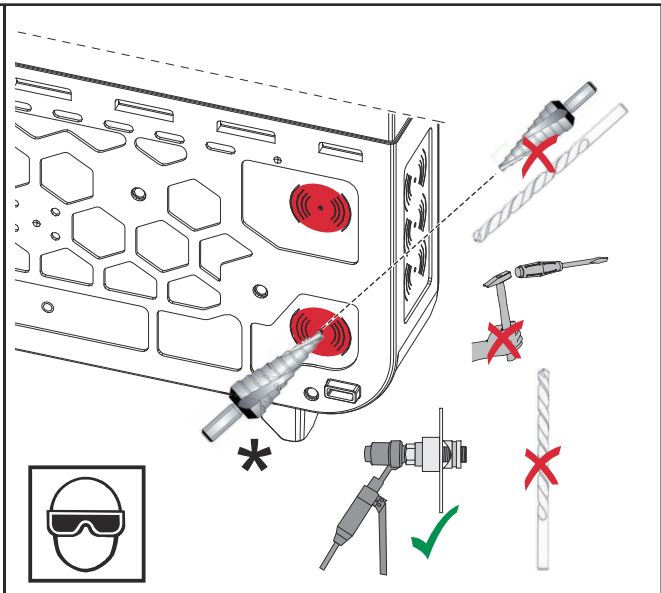
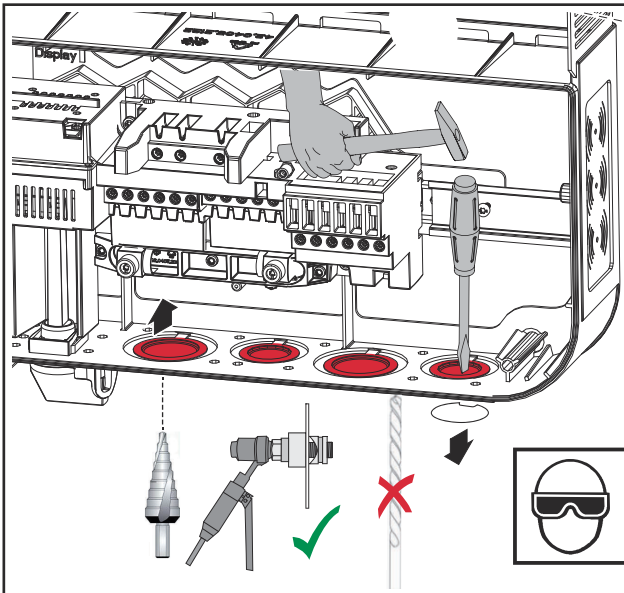
Mettre en place les gaines appropriées sur tous les points de rupture de rupture de consigne brisés/perçés.

Lors d'un montage en extérieur, utiliser exclusivement des gaines et des raccords de gaine étanches à l'eau.

Les gaines et les raccords de gaine ne sont pas inclus dans la livraison de l'onduleur.

Si nécessaire, ébarber les points de rupture de consigne à l'aide d'un outil adapté.





AC~

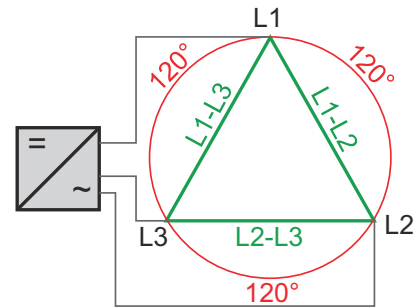
Réseau électrique adapté

Delta Aucun conducteur neutre

Setup :
 208 Tension nominale :
 240 208 V
 220 240 V
 BR 220 V
 50 HZ 220 V
 50 Hz 208 - 240 V

MG 3P
 MG 1P Microgrid 208 V
 Microgrid 240 V

Onduleur adapté :
 Symo Advanced
 10.0-3 208-240 / 12.0-3
 208-240



WYE Conducteur neutre nécessaire

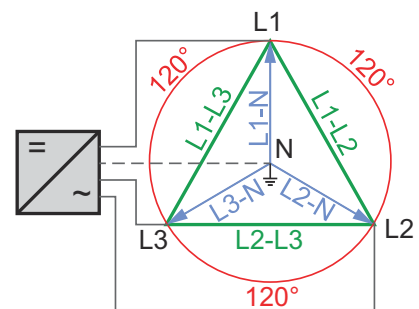
Setup :
 208N Tension nominale :
 220N 208 V
 BR N 220 V
 50HN 220 V
 HI2 50 Hz 208 - 240 V
 208 V

480N 480 V
 440N 440 V
 50HN 50 Hz 415 V

MG 3N
 MG 2N Microgrid 208 V
 MG 5N Microgrid 50 Hz 208 -
 240 V
 MG 6 Microgrid 50 Hz 480 V
 CAL3 Microgrid 480 V
 HI3 480 V
 480 V

Onduleur adapté :
 Symo Advanced
 10.0-3 208-240 / 12.0-3
 208-240

Symo Advanced
 15.0-3 480 / 20.0-3
 480 / 22.7-3 480 /
 24.0-3 480

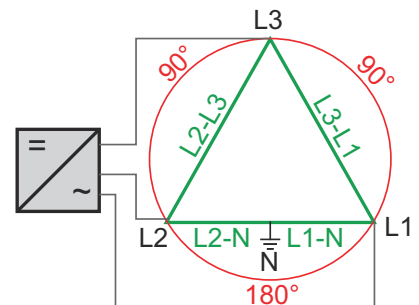


Hi-Leg Delta Conducteur neutre nécessaire

Setup :
 240N Tension nominale :
 50HN 240 V
 50 Hz 208 - 240 V

MG 1N Microgrid 240 V
 MG 2N Microgrid 50 Hz 208 -
 240 V
 HI1 208 V

Onduleur adapté :
 Symo Advanced
 10.0-3 208-240 / 12.0-3
 208-240



Raccordement de l'onduleur au réseau électrique public (côté AC)

Sécurité

AVERTISSEMENT!

Danger en raison de la tension du secteur et de la tension DC des modules solaires exposés à la lumière.

Une décharge électrique peut être mortelle.

- ▶ Avant toute opération de raccordement, veiller à ce que les côtés AC et DC en amont de l'onduleur soient hors tension.
- ▶ L'interrupteur principal DC sert exclusivement à la mise hors courant de l'étage de puissance. Lorsque l'interrupteur principal DC est déconnecté, la zone de raccordement reste sous tension.
- ▶ Les opérations de maintenance et de service dans l'étage de puissance de l'onduleur doivent être exécutées uniquement par du personnel de service formé par Fronius.
- ▶ Toutes les opérations de maintenance et de service doivent être exécutées uniquement lorsque l'onduleur et le support mural sont séparés.
- ▶ L'onduleur doit être séparé du support mural à l'état hors tension uniquement.
- ▶ Le raccordement fixe au réseau électrique public doit être réalisé uniquement par un électricien agréé.

AVERTISSEMENT!

Des composants électriques insuffisamment dimensionnés peuvent causer de graves dommages aux personnes et aux biens.

Une décharge électrique peut être mortelle.

- ▶ Tous les raccordements électriques doivent être réalisés conformément aux normes nationales (par ex. National Electrical Code ANSI/NFPA 70) et aux directives en vigueur sur le site de l'installation.
- ▶ Utiliser des fils en cuivre, minimum 90 °C (194 °F), pour tous les câbles de mise à la terre (voir Tableau NEC 250.122).
- ▶ Utiliser des fils, minimum 75 °C (167 °F), pour tous les raccordements AC/DC.
- ▶ Une chute de tension et d'autres considérations, comme l'amélioration de la qualité du réseau, peuvent exiger des sections de câble supérieures.

AVERTISSEMENT!

Danger en cas d'erreurs en cours d'opération.

Cela peut entraîner des dommages corporels et matériels graves.

- ▶ Seuls des installateurs électriciens agréés sont habilités à effectuer l'installation et le raccordement d'une protection contre la surtension !
- ▶ Respecter les consignes de sécurité !
- ▶ Avant toute opération d'installation et de raccordement, veiller à ce que les côtés AC et DC en amont de l'onduleur soient hors tension.

ATTENTION!

Danger en cas de bornes de raccordement improprement serrées.

Cela peut entraîner des dégâts thermiques sur l'onduleur et des incendies consécutifs.

- ▶ Lors du branchement des câbles AC et DC, veiller à serrer correctement toutes les bornes de raccordement au couple de serrage préconisé.

REMARQUE!

Lors du raccordement de câbles en aluminium :

- ▶ Respecter les directives nationales et internationales pour le raccordement de câbles en aluminium.
- ▶ Respecter les indications du fabricant de câbles, en particulier la consigne indiquant de vérifier chaque année que les câbles sont bien serrés.

REMARQUE!

Former une boucle de câble de min. 100 mm (4 in.) avec tous les câbles.

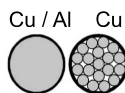
REMARQUE!

Pour permettre le bon fonctionnement de l'onduleur :

- ▶ S'assurer que le conducteur neutre du réseau est bien mis à la terre. Ceci n'est pas le cas pour les réseaux isolés (sans mise à la terre), le fonctionnement de l'onduleur est donc impossible.
- ▶ Un conducteur neutre pour prendre des mesures est nécessaire pour le fonctionnement de l'onduleur. L'intensité admissible du conducteur neutre doit être d'au moins 1 A.

Câbles autorisés

Sur la borne de raccordement de l'onduleur, les câbles AC peuvent être connectés comme suit :



- Cuivre (Cu) ou aluminium (Al) : monofil rond
- Cuivre : fils fins ronds

AC et DC = câble de cuivre (Cu)

Le câblage est possible avec les câbles et combinaisons suivantes

En fonction de la puissance réelle de l'appareil, sélectionner une section transversale suffisamment grande !

AWG rond	AWG fils fins	AWG fils fins/rond			AWG rond/rond			AWG fils fins/fils fins				
4 ²⁾												
6 ²⁾	6/6 ⁴⁾								6/12 ²⁾	6/14 ²⁾	6/16 ³⁾	
8 ²⁾	8 ¹⁾	8/10 ¹⁾	8/12 ¹⁾	8/14 ¹⁾		8/12 ²⁾		8/10 ²⁾	8/12 ¹⁾	8/14 ¹⁾	8/16 ³⁾	
10 ²⁾	10 ¹⁾				10/10 ¹⁾	10/12 ¹⁾	10/14 ¹⁾		10/10 ¹⁾	10/12 ¹⁾	10/14 ¹⁾	10/16 ³⁾
12 ²⁾	12 ¹⁾				12/10 ¹⁾	12/12 ¹⁾	12/14 ¹⁾	12/16 ¹⁾	12/10 ¹⁾	12/12 ¹⁾	12/14 ¹⁾	12/16 ¹⁾

AWG rond	AWG fils fins	AWG fils fins/rond			AWG rond/rond				AWG fils fins/fils fins			
14 ²⁾	14 ¹⁾				14/10 ¹⁾	14/12 ¹⁾	14/14 ¹⁾	14/16 ¹⁾	14/10 ¹⁾	14/12 ¹⁾	14/14 ¹⁾	14/16 ¹⁾
16 ³⁾	16 ³⁾						16/14 ¹⁾	16/16 ¹⁾	16/10 ³⁾	16/12 ¹⁾	16/14 ¹⁾	16/16 ¹⁾

AC et DC = câble en aluminium (Al)

Le câblage est possible avec les câbles et combinaisons suivantes

En fonction de la puissance réelle de l'appareil, sélectionner une section transversale suffisamment grande !

AWG rond	AWG fils fins	AWG fils fins/rond			AWG rond/rond				AWG fils fins/fils fins			
4 ²⁾												
6 ²⁾	6 ⁴⁾									6/12 ²⁾	6/14 ²⁾	6/16 ⁵⁾
8 ²⁾	8 ²⁾	8/10 ²⁾	8/12 ²⁾	8/14 ²⁾		8/12 ²⁾			8/10 ²⁾	8/12 ²⁾	8/14 ²⁾	8/16 ⁵⁾
10 ²⁾	10 ²⁾				10/10 ²⁾	10/12 ²⁾	10/14 ²⁾		10/10 ²⁾	10/12 ²⁾	10/14 ²⁾	10/16 ⁵⁾
12 ²⁾	12 ²⁾				12/10 ²⁾	12/12 ²⁾	12/14 ²⁾		12/10 ²⁾	12/12 ²⁾	12/14 ²⁾	12/16 ²⁾
14 ²⁾	14 ²⁾				14/10 ²⁾	14/12 ²⁾	14/14 ²⁾	14/16 ²⁾	14/10 ²⁾	14/12 ²⁾	14/14 ²⁾	14/16 ²⁾
16 ⁵⁾	16 ⁵⁾						16/14 ²⁾	16/16 ²⁾	16/10 ⁵⁾	16/12 ²⁾	16/14 ²⁾	16/16 ²⁾

- 1) Testé et vérifié conformément à la norme UL
- 2) Non vérifié selon la norme UL, raccordement possible
- 3) Uniquement avec cosse terminale
- 4) Utiliser des fils fins PV (ZKLA) ou 2 fils
- 5) Non vérifié selon la norme UL, raccordement possible ; AWG 16 uniquement avec cosse terminale

AC~ AWG minimum conformément à la norme NEC

		10.0-3 208-240	12.0-3 208-240
Cuivre (Cu)/Aluminium (Al)	208 V _A C	AWG 10/AWG 10	AWG 10/AWG 8
	220 V _A C	AWG 10/AWG 10	AWG 10/AWG 8
	240 V _A C	AWG 12/AWG 10	AWG 10/AWG 10

		15.0-3 480	20.0-3 480	22.7-3 480
Cuivre (Cu)/Aluminium (Al)	440 V _A C	AWG 14/AWG 12	AWG 10/AWG 10	AWG 8/AWG 8
	480 V _A C	AWG 14/AWG 12	AWG 12/AWG 10	AWG 10/AWG 8

		24.0-3 480
Cuivre (Cu)/Aluminium (Al)	480 V _A C	AWG 10/AWG 10

Préparer des câbles en aluminium pour le raccordement

Les bornes de raccordement côté AC sont adaptées au raccordement de câbles en aluminium monoconducteur ronds. En raison de la réaction de l'aluminium au contact de l'air, générant une couche d'oxyde résistante et non conductrice, les points suivants doivent être pris en compte lors du raccordement de câbles en aluminium :

- courants assignés réduits pour câble aluminium ;
- conditions de raccordement mentionnées ci-dessous.

Toujours prendre en compte les informations du fabricant de câbles lors de l'utilisation de câbles en aluminium.

Lors de la détermination des sections de câble, respecter les directives locales.

Conditions de raccordement :

- 1 Nettoyer avec soin l'extrémité dénudée du câble en grattant la couche d'oxyde, par exemple avec un couteau.

IMPORTANT ! Ne pas utiliser de brosse, de lime ou de papier émeri ; des particules d'aluminium restent accrochées et peuvent être transmises à d'autres conducteurs.

- 2 Après élimination de la couche d'oxyde, enduire l'extrémité du câble avec de la graisse neutre, par exemple avec de la vaseline exempte d'acides et d'alcalis.
- 3 Raccorder immédiatement l'extrémité du câble à la borne.

IMPORTANT ! Répéter cette procédure lorsque le câble a été déconnecté et doit être reconnecté.

Surveillance du réseau

Pour un fonctionnement optimal de la surveillance du réseau, la résistance des câbles d'alimentation vers les bornes de raccordement côté AC doit être maintenue aussi faible que possible.

Raccorder l'onduleur au réseau électrique public (AC)

REMARQUE!

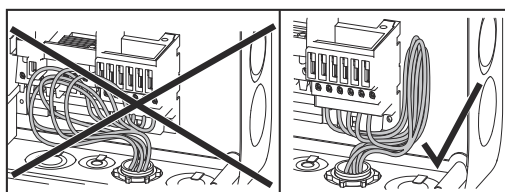
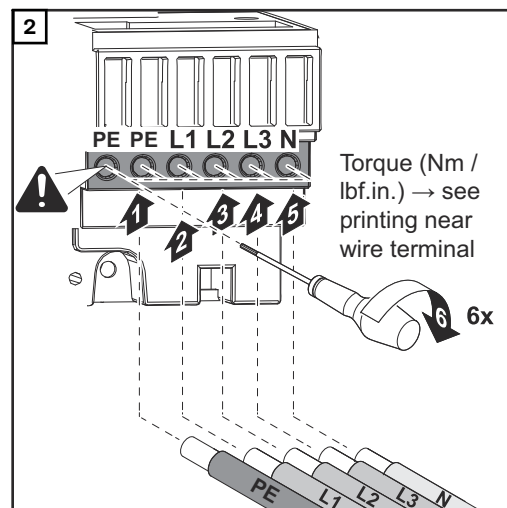
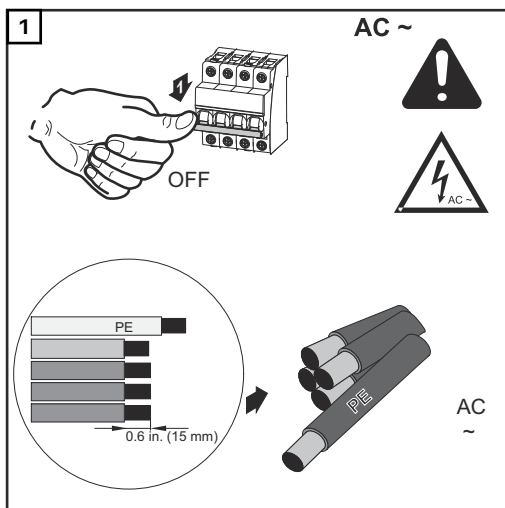
Afin de garantir une connexion à la terre adéquate, toutes les bornes de terre GND doivent être serrées au couple indiqué lors de l'installation.

REMARQUE!

Lors de la connexion des câbles AC aux bornes AC, former des boucles de min. 102 mm (4 in.) avec les câbles AC !

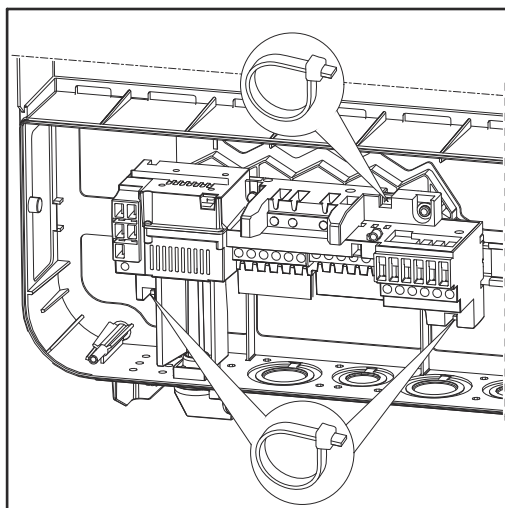
IMPORTANT ! Le conducteur de terre GND du câble AC doit être posé de sorte à être déconnecté en dernier.

Dimensionner par exemple un conducteur de terre GND plus long et faire une boucle.



Si des câbles AC sont posés au-dessus de l'arbre de l'interrupteur principal DC ou en travers au-dessus du bloc de raccordement de l'interrupteur principal DC, ils peuvent être endommagés lors du pivotement de l'onduleur ou bloquer le mouvement de ce dernier.

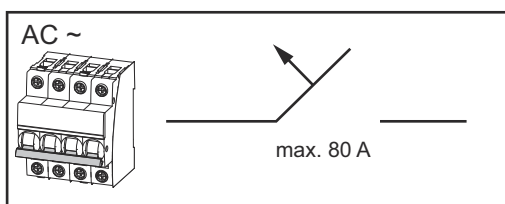
IMPORTANT ! Ne pas poser les câbles AC au-dessus de l'arbre de l'interrupteur principal DC, ni en travers au-dessus du bloc de raccordement de l'interrupteur principal DC !



Si des câbles AC ou DC trop longs sont installés en boucles dans la zone de raccordement, ils doivent être fixés aux œillets prévus à cet effet sur les côtés inférieur et supérieur du bloc de raccordement, au moyen d'attache-câbles.

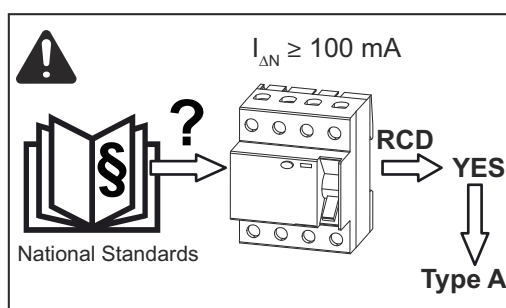
Protection maximale par fusible côté courant alternatif

Disjoncteur de protection



Onduleur	Phases	Puissance AC	Protection maximale par fusible
Fronius Symo Advanced 10.0-3 208-240	3+N	10 000 W	80 A
Fronius Symo Advanced 12.0-3 208-240	3+N	12 000 W	80 A
Fronius Symo Advanced 15.0-3 480	3+N	15 000 W	80 A
Fronius Symo Advanced 20.0-3 480	3+N	20 000 W	80 A
Fronius Symo Advanced 22.7-3 480	3+N	22 700 W	80 A
Fronius Symo Advanced 24.0-3 480	3+N	24 000 W	80 A

Disjoncteur différentiel



REMARQUE!

Les directives locales, le distributeur d'électricité ou d'autres circonstances peuvent exiger l'installation d'un disjoncteur différentiel dans le câble de raccordement AC.

En règle générale, un disjoncteur différentiel de type A avec courant de déclenchement de minimum 100 mA est suffisant. Dans certains cas isolés et en fonction des conditions locales, un déclenchement intempestif du disjoncteur différentiel de type A peut survenir. C'est pourquoi Fronius recommande l'utilisation d'un disjoncteur différentiel adapté au convertisseur de fréquence.

Sectionneur externe supplémentaire AC et/ou DC

Selon l'installation, un sectionneur externe AC et/ou DC supplémentaire peut être exigé si l'onduleur est installé à un endroit difficile d'accès pour le personnel de l'entreprise de distribution d'énergie ou des services de lutte contre l'incendie. Pour toute information complémentaire, contacter les administrations locales.

DC=

Raccordement des chaînes de modules solaires à l'onduleur

Sécurité



AVERTISSEMENT!

Danger en raison de la tension du secteur et de la tension DC des modules solaires exposés à la lumière.

Une décharge électrique peut être mortelle.

- ▶ Avant toute opération de raccordement, veiller à ce que les côtés AC et DC en amont de l'onduleur soient hors tension.
- ▶ L'interrupteur principal DC sert exclusivement à la mise hors courant de l'étage de puissance. Lorsque l'interrupteur principal DC est déconnecté, la zone de raccordement reste sous tension.
- ▶ Les opérations de maintenance et de service dans l'étage de puissance de l'onduleur doivent être exécutées uniquement par du personnel de service formé par Fronius.
- ▶ Toutes les opérations de maintenance et de service doivent être exécutées uniquement lorsque l'onduleur et le support mural sont séparés.
- ▶ L'onduleur doit être séparé du support mural à l'état hors tension uniquement.
- ▶ Le raccordement fixe au réseau électrique public doit être réalisé uniquement par un électricien agréé.



AVERTISSEMENT!

Des composants électriques insuffisamment dimensionnés peuvent causer de graves dommages aux personnes et aux biens.

Une décharge électrique peut être mortelle.

- ▶ Tous les raccordements électriques doivent être réalisés conformément aux normes nationales (par ex. National Electrical Code ANSI/NFPA 70) et aux directives en vigueur sur le site de l'installation.
- ▶ Utiliser des fils en cuivre, minimum 90 °C (194 °F), pour tous les câbles de mise à la terre (voir Tableau NEC 250.122).
- ▶ Utiliser des fils, minimum 75 °C (167 °F), pour tous les raccordements AC/DC.
- ▶ Une chute de tension et d'autres considérations, comme l'amélioration de la qualité du réseau, peuvent exiger des sections de câble supérieures.



AVERTISSEMENT!

Danger en cas d'erreurs en cours d'opération.

Cela peut entraîner des dommages corporels et matériels graves.

- ▶ Seuls des installateurs électriciens agréés sont habilités à effectuer l'installation et le raccordement d'une protection contre la surtension !
- ▶ Respecter les consignes de sécurité !
- ▶ Avant toute opération d'installation et de raccordement, veiller à ce que les côtés AC et DC en amont de l'onduleur soient hors tension.

⚠ ATTENTION!

Danger en cas de bornes de raccordement improprement serrées.

Cela peut entraîner des dégâts thermiques sur l'onduleur et des incendies consécutifs.

- ▶ Lors du branchement des câbles AC et DC, veiller à serrer correctement toutes les bornes de raccordement au couple de serrage préconisé.

⚠ ATTENTION!

Danger en cas de surcharge de l'onduleur.

L'onduleur peut être endommagé.

- ▶ Respecter l'intensité maximale admissible des différentes classes de puissance (voir tableau A).
- ▶ Raccorder les câbles DC+ et DC- aux bornes de raccordement DC+ et DC- de l'onduleur en respectant la polarité.
- ▶ Respecter la tension d'entrée DC maximale.

Tableau A	
Classe de puissance	Intensité max. admissible MPP1/MPP2
10.0-3 208-240 / 12.0-3 208-240	25 A/16,5 A
15.0-3 480 / 20.0-3 480 / 22.7-3 480 / 24.0-3 480	33 A/25 A

REMARQUE!

Les modules solaires recevant de la lumière fournissent du courant à l'onduleur.

REMARQUE!

Respecter les consignes suivantes en cas d'utilisation d'entrées de câbles à l'arrière : étanchéifier selon l'indice de protection NEMA4X avant toute utilisation en extérieur.

REMARQUE!

Lors du raccordement de câbles en aluminium :

- ▶ Respecter les directives nationales et internationales pour le raccordement de câbles en aluminium.
- ▶ Respecter les indications du fabricant de câbles.
- ▶ Vérifier une fois par an que les câbles sont bien serrés au couple de serrage indiqué.

REMARQUE!

Lors du raccordement de câbles DC, respecter la polarité.

REMARQUE!

Former une boucle de câble de min. 100 mm (4 in.) avec tous les câbles.

Fusibles de chaîne

Valable uniquement pour les appareils munis de l'option « Ecofuse » :

L'utilisation de fusibles de chaîne permet une protection supplémentaire des modules solaires.

Le courant de court-circuit maximal I_{SC} , le courant inverse maximal du module I_R ou les indications de valeurs de fusibles de chaîne maximales dans la fiche technique des modules du module solaire correspondant sont déterminants pour la protection des modules solaires.

Le courant de court-circuit maximal I_{SC} par borne de raccordement est de 15 A.

Le courant de déclenchement des fusibles de chaîne peut être réglé sur une valeur supérieure à 15 A si nécessaire. Le courant de déclenchement ne doit cependant pas dépasser 20 A.

Si l'onduleur fonctionne avec un boîtier collecteur de chaînes externe, alors un kit connecteur DC 25 doit être utilisé (références : 42,0201,4479 pour DC+ et 42,0201,4480 pour DC-). Dans ce cas, les modules solaires sont protégés de façon externe dans le boîtier collecteur de chaînes et il est nécessaire d'utiliser des goujons métalliques dans l'onduleur.

Les dispositions nationales en matière de protection par fusibles doivent être observées. L'installateur électrique est responsable de la sélection des fusibles de chaîne appropriés.

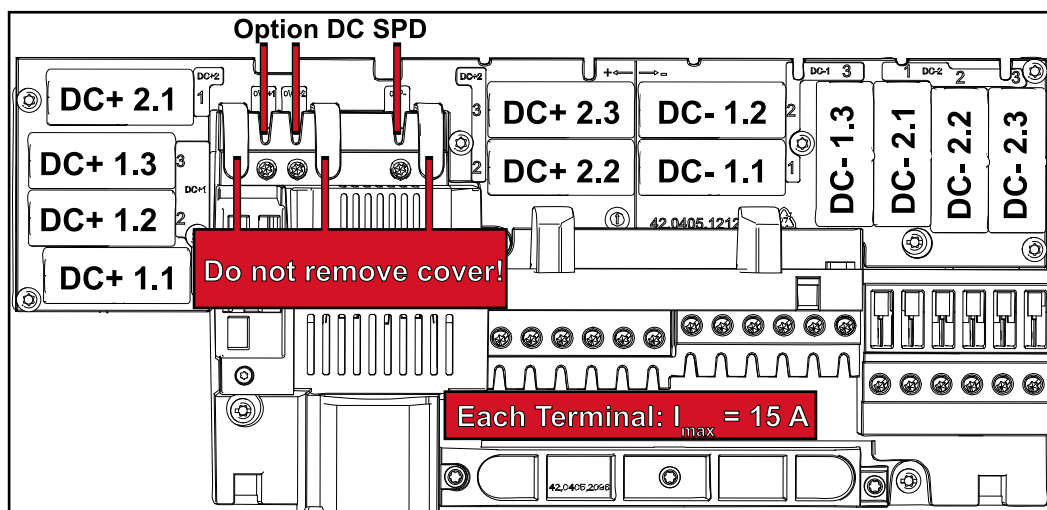
ATTENTION!

Danger en cas de fusibles défectueux.

Cela peut entraîner des incendies.

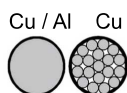
- Les fusibles défectueux doivent être remplacés uniquement par des nouveaux fusibles équivalents.

L'onduleur est livré de série avec des goujons métalliques.



Câbles autorisés

Sur la borne de raccordement de l'onduleur, les câbles AC peuvent être connectés comme suit :



- Cuivre (Cu) ou aluminium (Al) : monofil rond
- Cuivre : fils fins ronds

AC et DC = câble de cuivre (Cu)

Le câblage est possible avec les câbles et combinaisons suivantes

En fonction de la puissance réelle de l'appareil, sélectionner une section transversale suffisamment grande !

AWG rond	AWG fils fins	AWG fils fins/rond			AWG rond/rond				AWG fils fins/fils fins			
4 ²⁾												
6 ²⁾	6/6 ⁴⁾								6/12 ²⁾	6/14 ²⁾	6/16 ³⁾	
8 ²⁾	8 ¹⁾	8/10 ¹⁾	8/12 ¹⁾	8/14 ¹⁾		8/12 ²⁾			8/10 ²⁾	8/12 ¹⁾	8/14 ¹⁾	8/16 ³⁾
10 ²⁾	10 ¹⁾				10/10 ¹⁾	10/12 ¹⁾	10/14 ¹⁾		10/10 ¹⁾	10/12 ¹⁾	10/14 ¹⁾	10/16 ³⁾
12 ²⁾	12 ¹⁾				12/10 ¹⁾	12/12 ¹⁾	12/14 ¹⁾	12/16 ¹⁾	12/10 ¹⁾	12/12 ¹⁾	12/14 ¹⁾	12/16 ¹⁾
14 ²⁾	14 ¹⁾				14/10 ¹⁾	14/12 ¹⁾	14/14 ¹⁾	14/16 ¹⁾	14/10 ¹⁾	14/12 ¹⁾	14/14 ¹⁾	14/16 ¹⁾
16 ³⁾	16 ³⁾						16/14 ¹⁾	16/16 ¹⁾	16/10 ³⁾	16/12 ¹⁾	16/14 ¹⁾	16/16 ¹⁾

AC et DC = câble en aluminium (Al)

Le câblage est possible avec les câbles et combinaisons suivantes

En fonction de la puissance réelle de l'appareil, sélectionner une section transversale suffisamment grande !

AWG rond	AWG fils fins	AWG fils fins/rond			AWG rond/rond				AWG fils fins/fils fins			
4 ²⁾												
6 ²⁾	6 ⁴⁾								6/12 ²⁾	6/14 ²⁾	6/16 ⁵⁾	
8 ²⁾	8 ²⁾	8/10 ²⁾	8/12 ²⁾	8/14 ²⁾		8/12 ²⁾			8/10 ²⁾	8/12 ²⁾	8/14 ²⁾	8/16 ⁵⁾
10 ²⁾	10 ²⁾				10/10 ²⁾	10/12 ²⁾	10/14 ²⁾		10/10 ²⁾	10/12 ²⁾	10/14 ²⁾	10/16 ⁵⁾
12 ²⁾	12 ²⁾				12/10 ²⁾	12/12 ²⁾	12/14 ²⁾		12/10 ²⁾	12/12 ²⁾	12/14 ²⁾	12/16 ²⁾
14 ²⁾	14 ²⁾				14/10 ²⁾	14/12 ²⁾	14/14 ²⁾	14/16 ²⁾	14/10 ²⁾	14/12 ²⁾	14/14 ²⁾	14/16 ²⁾
16 ⁵⁾	16 ⁵⁾						16/14 ²⁾	16/16 ²⁾	16/10 ⁵⁾	16/12 ²⁾	16/14 ²⁾	16/16 ²⁾

- 1) Testé et vérifié conformément à la norme UL
- 2) Non vérifié selon la norme UL, raccordement possible
- 3) Uniquement avec cosse terminale
- 4) Utiliser des fils fins PV (ZKLA) ou 2 fils
- 5) Non vérifié selon la norme UL, raccordement possible ; AWG 16 uniquement avec cosse terminale

AC~ AWG minimum conformément à la norme NEC

		10.0-3 208-240	12.0-3 208-240
Cuivre (Cu)/Aluminium (Al)	208 V _A C	AWG 10/AWG 10	AWG 10/AWG 8
	220 V _A C	AWG 10/AWG 10	AWG 10/AWG 8
	240 V _A C	AWG 12/AWG 10	AWG 10/AWG 10

		15.0-3 480	20.0-3 480	22.7-3 480
Cuivre (Cu)/Aluminium (Al)	440 V _A C	AWG 14/AWG 12	AWG 10/AWG 10	AWG 8/AWG 8
	480 V _A C	AWG 14/AWG 12	AWG 12/AWG 10	AWG 10/AWG 8

		24.0-3 480
Cuivre (Cu)/Aluminium (Al)	480 V _A C	AWG 10/AWG 10

Généralités sur les modules solaires

Pour bien choisir les modules solaires, respecter les points suivants :

- En cas de rayonnement solaire constant et de baisse de la température, la tension à vide des modules solaires augmente. La tension à vide ne doit pas dépasser les valeurs suivantes, en fonction de l'altitude :

Symo Advanced 10.0-3 - 12.0-3 208-240

0 à 3 400 m (0 à 11 154 ft.) = 600 V

Symo Advanced 15.0-3 - 24.0-3 480

0 à 2 000 m (0 à 6 561 ft.) = 1 000 V

2 000 à 2 500 m (6 531 à 8 202 ft.) = 950 V

2 500 à 3 000 m (8 202 à 9 842 ft.) = 900 V

3 000 à 3 400 m (9 842 à 11 154 ft.) = 850 V

- Une tension à vide supérieure aux valeurs prescrites entraîne la destruction de l'onduleur et l'annulation de tous les droits à la garantie, car l'onduleur enregistre la dernière tension DC dans le système et permet ainsi de vérifier le non-respect des limites max. autorisées.
- Respecter les coefficients de température de la fiche technique des modules solaires.
- Des programmes de calcul comme Fronius Solar.creator (creator.fronius.com) permettent de déterminer des valeurs exactes pour le dimensionnement des modules solaires.
- Pour trouver le facteur d'adaptation à la tension pour les modules solaires à cristaux de silicium, consulter le NEC, tableau 690.7, ou utiliser les coefficients de tension spécifiques du fabricant.

REMARQUE!

Avant de raccorder les modules solaires, vérifier que la tension réelle du réseau correspond à celle calculée à partir des caractéristiques techniques du fabricant.

- ▶ Respecter les consignes de sécurité et les dispositions du fabricant du module solaire relatives à la mise à la terre du module solaire.

Raccordement de câbles en aluminium

Les bornes de raccordement côté DC sont adaptées au raccordement de câbles en aluminium monoconducteur ronds. En raison de la réaction de l'aluminium au contact de l'air, générant une couche d'oxyde résistante et non conductrice, les points suivants doivent être pris en compte lors du raccordement de câbles en aluminium :

- courants assignés réduits pour câble aluminium ;
- conditions de raccordement mentionnées ci-dessous.

IMPORTANT ! Toujours prendre en compte les informations du fabricant de câbles lors de l'utilisation de câbles en aluminium.

IMPORTANT ! Lors de la détermination des sections de câble, respecter les directives locales.

Conditions de raccordement :

- 1 Nettoyer avec soin l'extrémité dénudée du câble en grattant la couche d'oxyde, par ex. avec un couteau.

IMPORTANT ! Ne pas utiliser de brosse, de lime ou de papier émeri ; des particules d'aluminium restent accrochées et peuvent être transmises à d'autres conducteurs.

- 2 Après élimination de la couche d'oxyde, enduire l'extrémité du câble avec de la graisse neutre, par ex. avec de la vaseline exempte d'acides et d'alcalis.

- 3 Raccorder immédiatement l'extrémité du câble à la borne.

IMPORTANT ! Répéter cette procédure lorsque le câble a été déconnecté et doit être reconnecté.

Raccorder les chaînes de modules solaires à l'onduleur

ATTENTION!

Danger en cas de mauvais raccordement des câbles photovoltaïques et de tension inadaptée des modules solaires.

Cela peut endommager l'onduleur.

- ▶ Avant le raccordement, vérifier la polarité et la tension des chaînes de modules solaires : la tension ne doit pas dépasser les valeurs suivantes :

Symo 10.0-3 - 12.0-3 208-240

0 à 3 400 m (0 à 11 154 ft) = 600 V

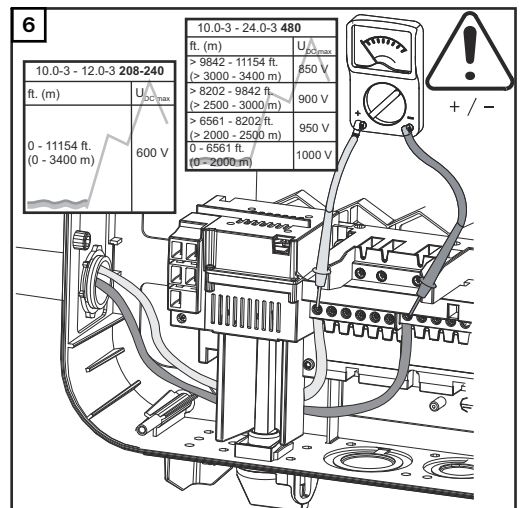
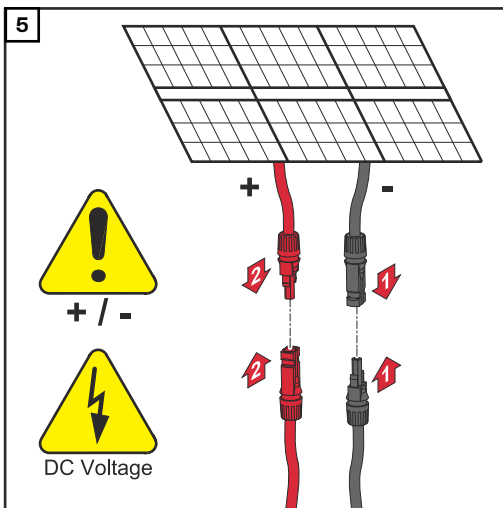
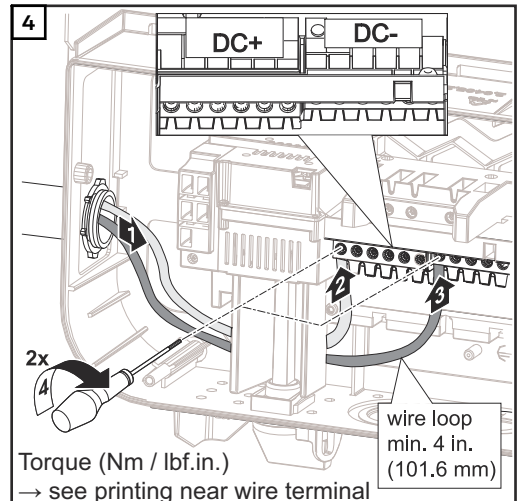
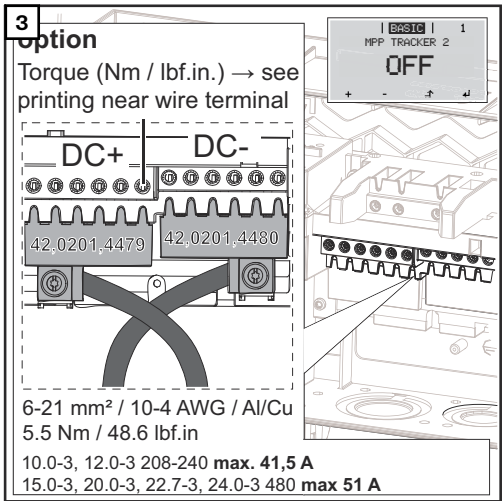
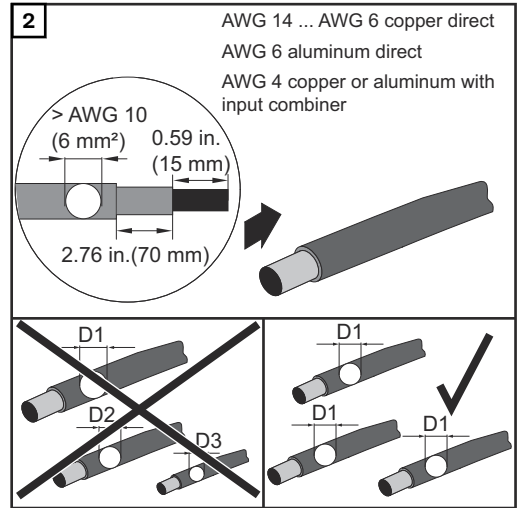
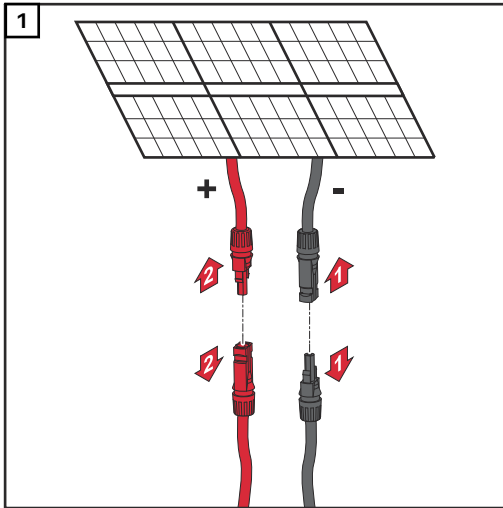
Symo 15.0-3 - 24.0-3 480

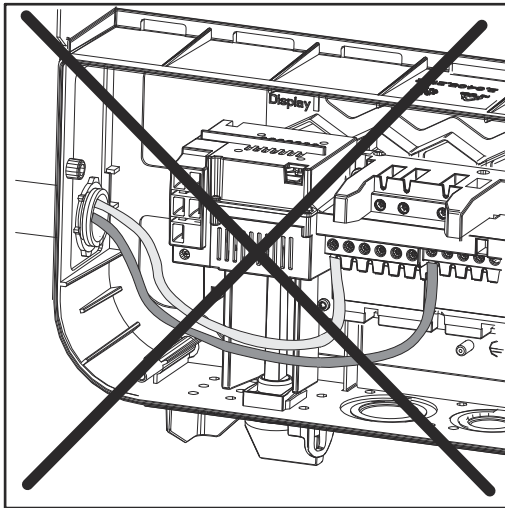
0 à 2 000 m (0 à 6 561 ft) = 1 000 V

2 000 à 2 500 m (6 531 à 8 202 ft) = 950 V

2 500 à 3 000 m (8 202 à 9 842 ft) = 900 V

3 000 à 3 400 m (9 842 à 11 154 ft) = 850 V





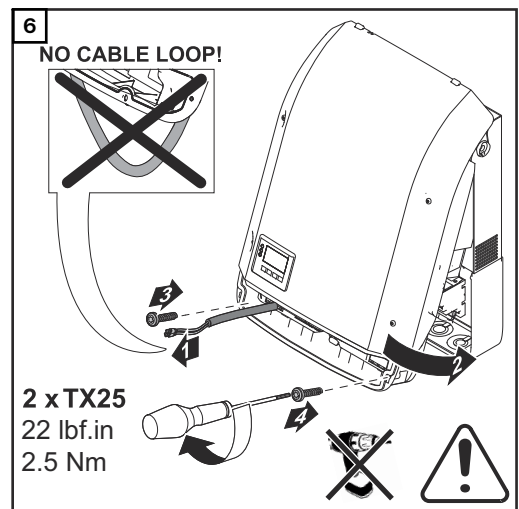
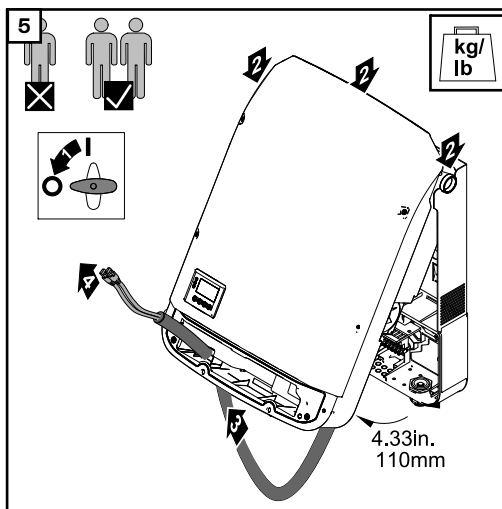
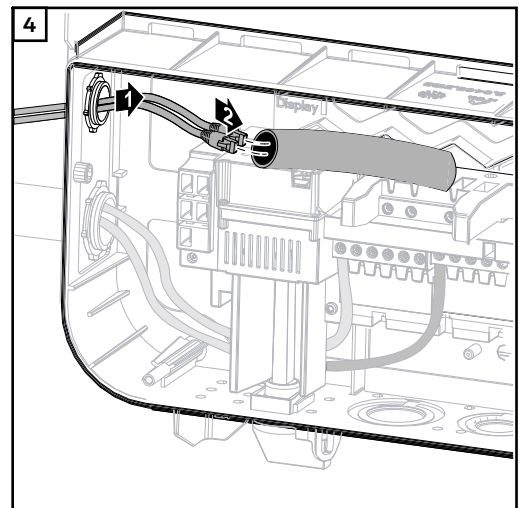
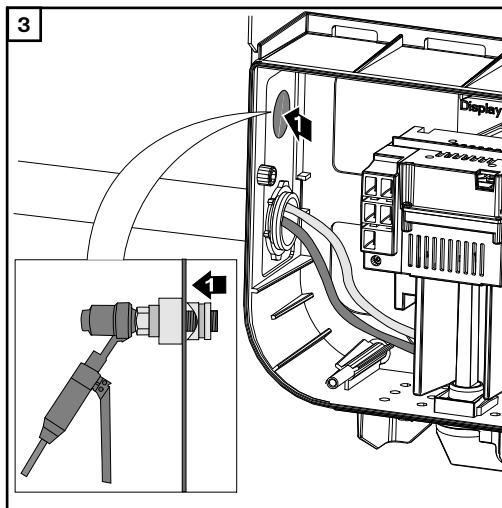
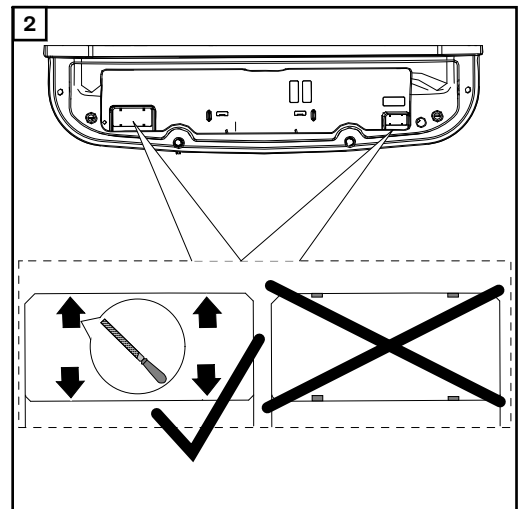
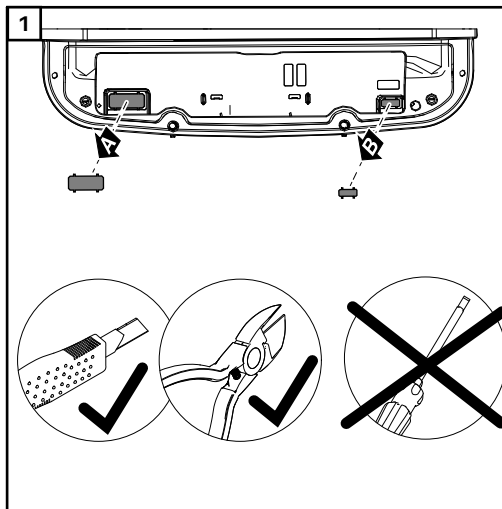
Si des câbles DC sont placés au-dessus de l'arbre de l'interrupteur principal DC ou en travers au-dessus du bloc de raccordement de l'interrupteur principal DC, ils peuvent être endommagés lors du pivotement de l'onduleur ou bloquer le mouvement de ce dernier.

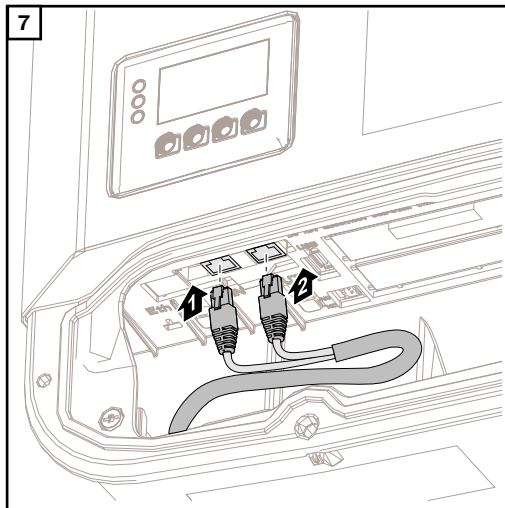
IMPORTANT ! Ne pas poser les câbles DC au-dessus de l'arbre de l'interrupteur principal DC, ni en travers au-dessus du bloc de raccordement de l'interrupteur principal DC !

Câblage Fronius Solar Net

Communication de données

Poser les câbles de communication de données





IMPORTANT ! Si des câbles de communication de données sont introduits dans l'onduleur, respecter les points suivants :

- prévoir des tubes en plastique propres aux câbles de communication de données ;
 - poser les câbles de communication de données dans la gaine de protection fournie ;
 - briser l'orifice correspondant ;
 - ébarber proprement l'orifice brisé ;
 - suspendre l'onduleur dans le support mural ;
 - introduire les câbles de communication de données dans le passe-câble depuis l'arrière ;
 - lors du pivotement de l'onduleur, veiller à ce qu'aucun câble ne soit coincé, coudé ou endommagé de quelque manière que ce soit. ne former aucune boucle avec les câbles de communication de données ;
 - poser les câbles de communication de données dans la zone de communication de données de l'onduleur et les brancher aux connecteurs Fronius Solar Net « IN » et « OUT ».
- Enficher des obturateurs de port libre dans les connecteurs Fronius Solar Net libres.

Installer le Data-manager dans l'onduleur

AVERTISSEMENT!

Danger en raison de la tension résiduelle de condensateurs.

Une décharge électrique peut être mortelle.

- ▶ Attendre l'expiration de la durée de décharge des condensateurs. Cette durée est de 5 minutes.

AVERTISSEMENT!

Une connexion de conducteur de terre insuffisante peut entraîner de graves dommages corporels et matériels.

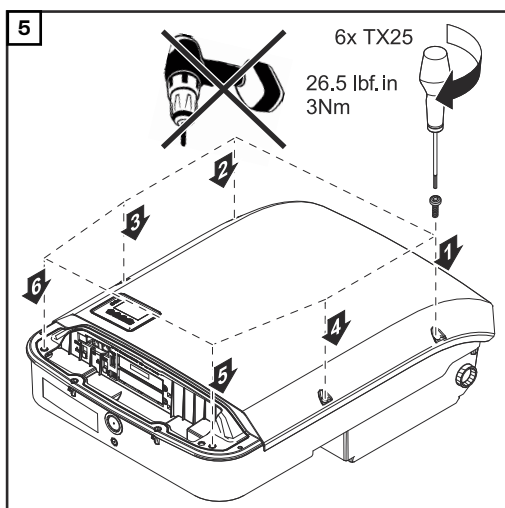
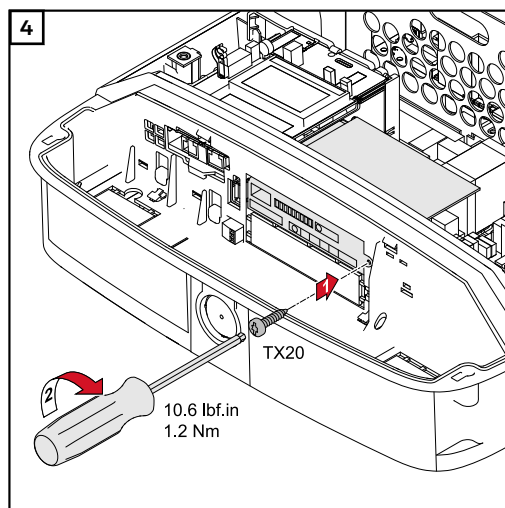
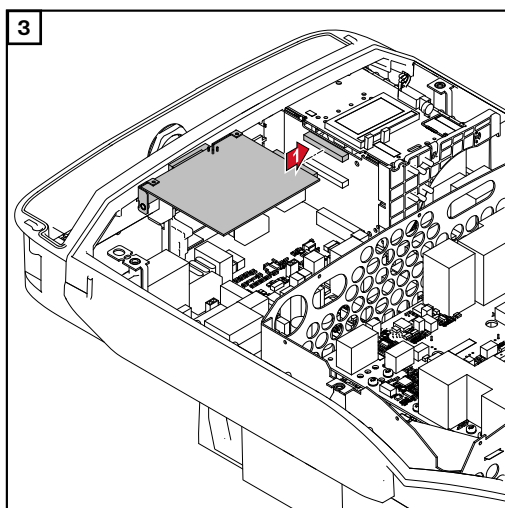
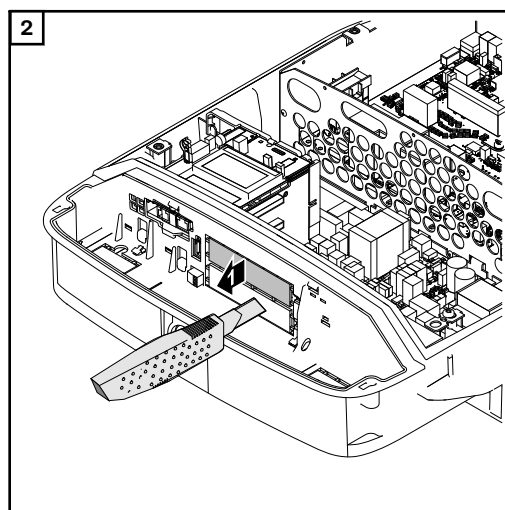
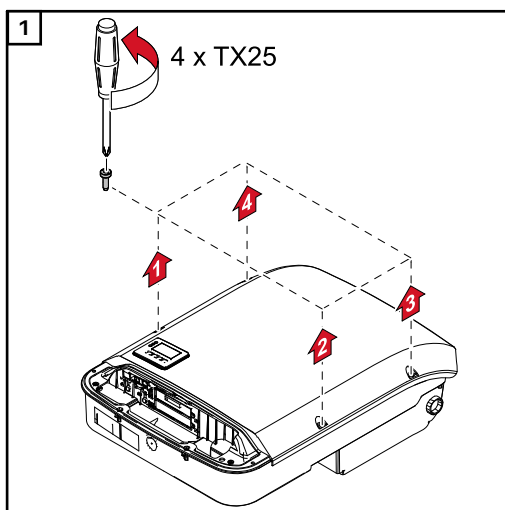
- ▶ Les vis du boîtier constituent une connexion par conducteur de terre appropriée pour la mise à la terre du corps de l'appareil. Il ne faut en aucun cas remplacer ces vis par d'autres vis qui n'offriraient pas ce type de connexion de protection autorisée !

IMPORTANT ! Lors de l'utilisation de cartes d'option, respecter les normes ESD (base de données européenne relative à la normalisation).

IMPORTANT ! Un seul Fronius Datamanager en mode Maître doit être disponible pour chaque circuit Fronius Solar Net. Basculer en mode Esclave ou démonter les autres Fronius Datamanager.

Fermer le compartiment de cartes d'option par le remplacement du cache (référence 42,0405,2094) ou utiliser un onduleur sans Fronius Datamanager (version light).

IMPORTANT ! Lors de l'installation du Datamanager dans l'onduleur, ne briser qu'un seul évidement pour le circuit imprimé.



Fail-Safe

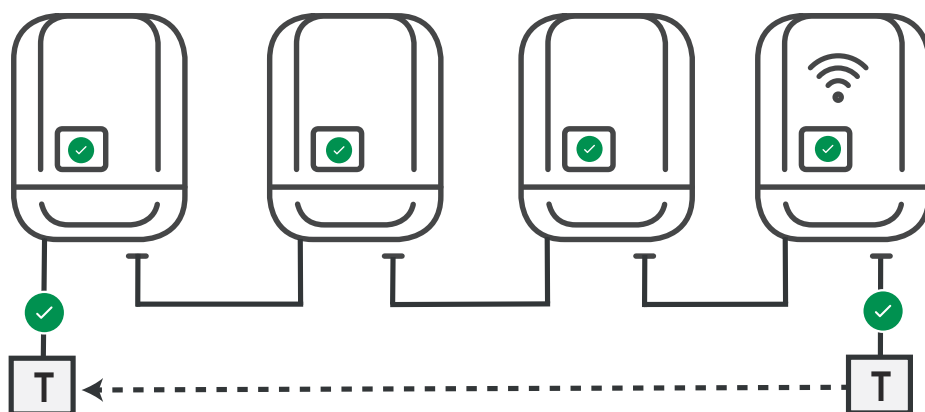
Dans le circuit Fronius Solar Net (interconnexion de plusieurs onduleurs), la fonction Fail-Safe empêche une alimentation non autorisée des onduleurs reliés pendant la phase de démarrage ou pendant le fonctionnement. À cet effet, un signal est transmis aux onduleurs secondaires (appareils Lite) par l'onduleur primaire avec Datamanager intégré.

La fonction est activée dès qu'une panne du Datamanager ou une interruption de la connexion Fronius Solar Net se produit. Dans ce cas, le signal n'est pas transmis aux onduleurs secondaires. Tous les appareils s'éteignent avec l'état 710.

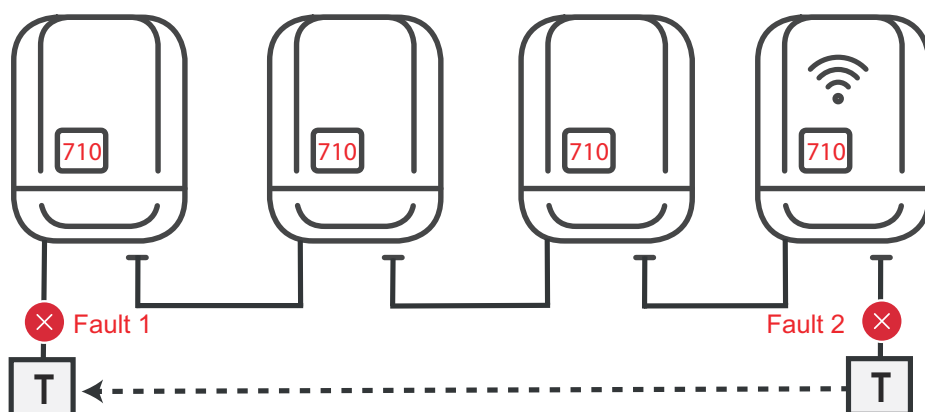
Les conditions suivantes doivent être remplies pour permettre le bon fonctionnement de Fail-Safe :

- Pour tous les onduleurs du circuit Fronius Solar Net, le mode **Fail-Safe** doit être réglé sur **Permanent** et **Fail-Safe Behaviour** sur **Disconnect**.
- L'onduleur avec le Datamanager doit se trouver au dernier emplacement de la conduite circulaire.

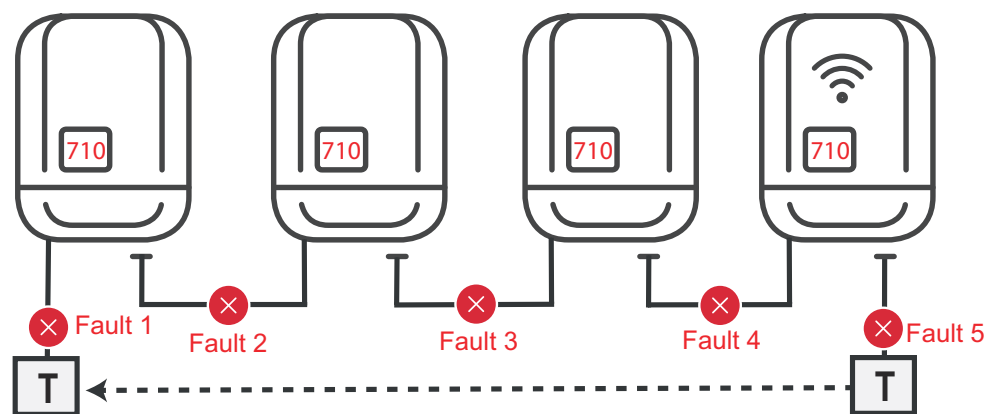
Câblage conforme



Fonctionnement en cas d'erreur



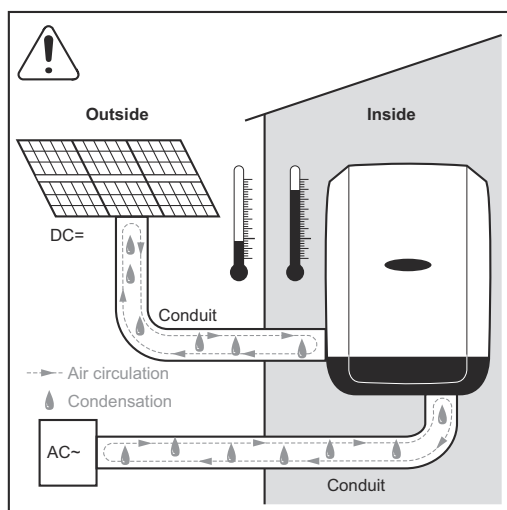
Des erreurs se produisent au début et à la fin du circuit Fronius Solar Net, l'onduleur primaire arrête l'envoi du signal, l'onduleur secondaire s'éteint avec l'état 710.



Des erreurs se produisent au début et à la fin du circuit Fronius Solar Net ou entre les onduleurs reliés, l'onduleur primaire arrête l'envoi du signal, l'onduleur secondaire s'éteint avec l'état 710.

Étapes finales

Étanchéifier le conduit pour câble

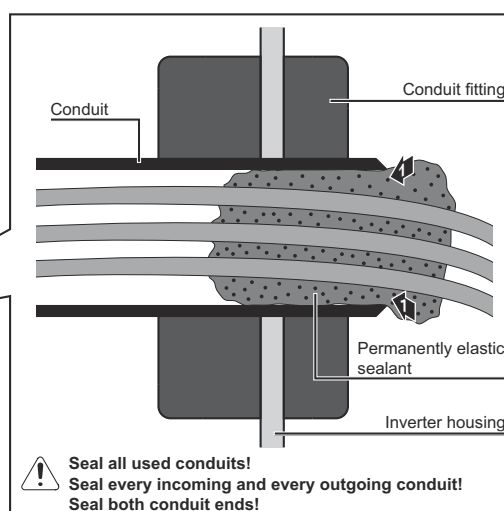
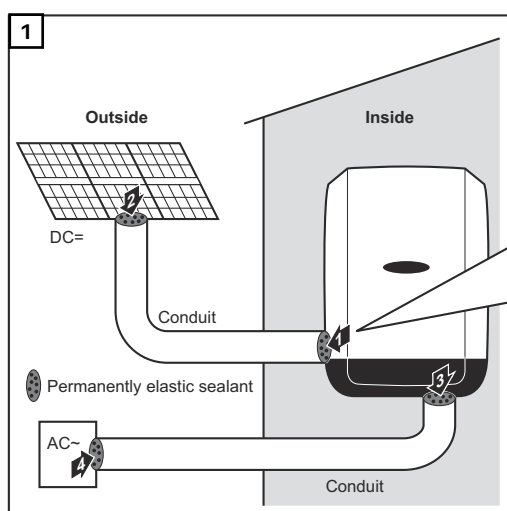


REMARQUE!

La condensation à l'intérieur des conduits peut provoquer des dommages sur l'onduleur ou des composants de l'installation photovoltaïque.

Afin d'éviter une circulation de l'air indésirable ou de la condensation à l'intérieur des conduits,

- ▶ étanchéifier tous les conduits utilisés avec un joint élastique permanent,
- ▶ étanchéifier tous les conduits entrants et sortants,
- ▶ étanchéifier les deux extrémités des conduits.



- ! Seal all used conduits!
- ! Seal every incoming and every outgoing conduit!
- ! Seal both conduit ends!

Suspension de l'onduleur au support de fixation

Suspendre l'onduleur au support de fixation

AVERTISSEMENT!

Danger en cas de connexion insuffisante du conducteur de terre.

Cela peut entraîner des dommages corporels et matériels graves.

- ▶ Les vis du boîtier constituent une connexion par conducteur de terre appropriée pour la mise à la terre du corps de l'appareil. Il ne faut en aucun cas remplacer ces vis par d'autres vis qui n'offriraient pas ce type de connexion de protection autorisée !

En raison du poids de l'onduleur, il convient d'être deux pour l'attacher au support de fixation.

REMARQUE!

Pour des raisons de sécurité, l'onduleur est équipé d'un dispositif de verrouillage qui permet son pivotement dans le support de fixation uniquement lorsque l'interrupteur principal DC est éteint.

- ▶ N'accrocher et ne faire pivoter l'onduleur dans le support de fixation que lorsque l'interrupteur principal DC est éteint.
- ▶ Ne pas accrocher et faire pivoter l'onduleur en forçant.

Les vis de fixation dans la zone de communication des données de l'onduleur servent à la fixation de l'onduleur au support de fixation. Le contact adéquat entre l'onduleur et le support de fixation n'est possible que si les vis de fixation sont serrées de manière conforme.

ATTENTION!

Danger en cas de vis de fixation improprement serrées.

Cela peut entraîner des arcs électriques ainsi que des incendies consécutifs pendant le fonctionnement de l'onduleur.

- ▶ Toujours serrer les vis de fixation avec le couple indiqué.

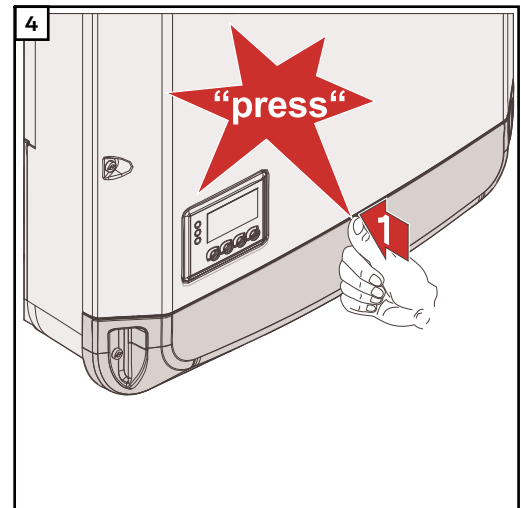
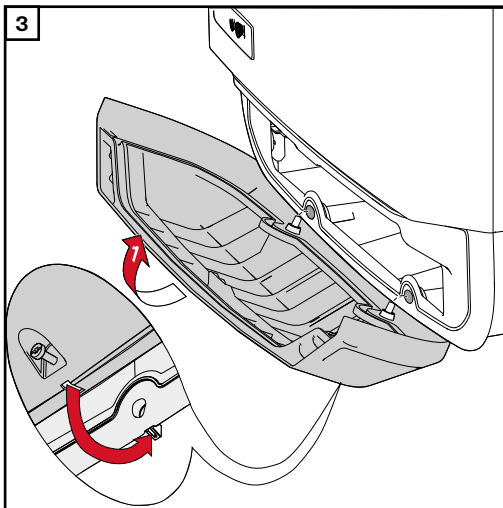
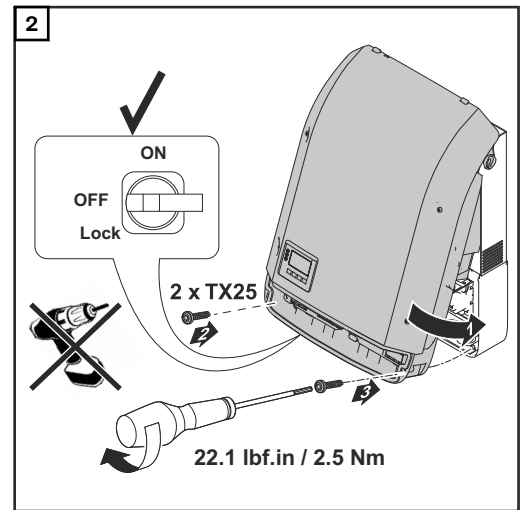
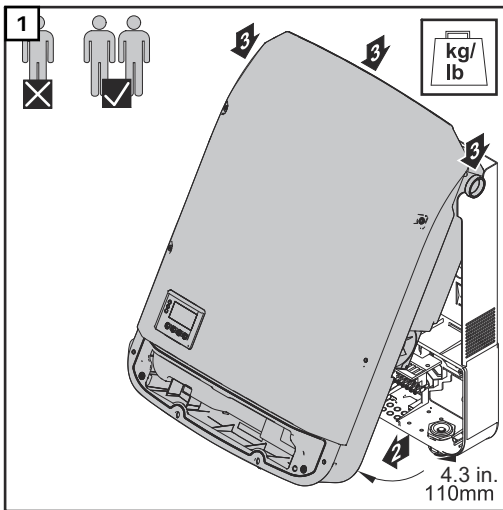
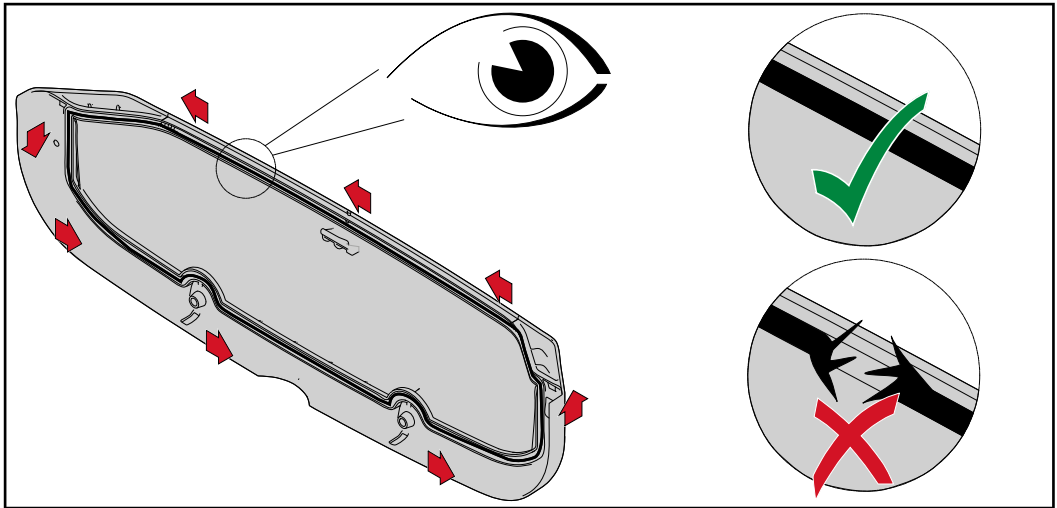


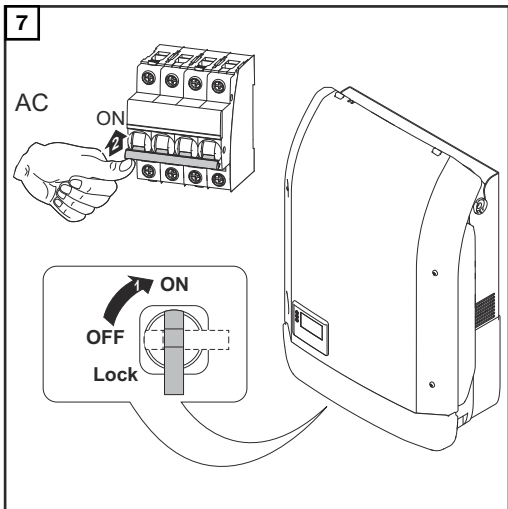
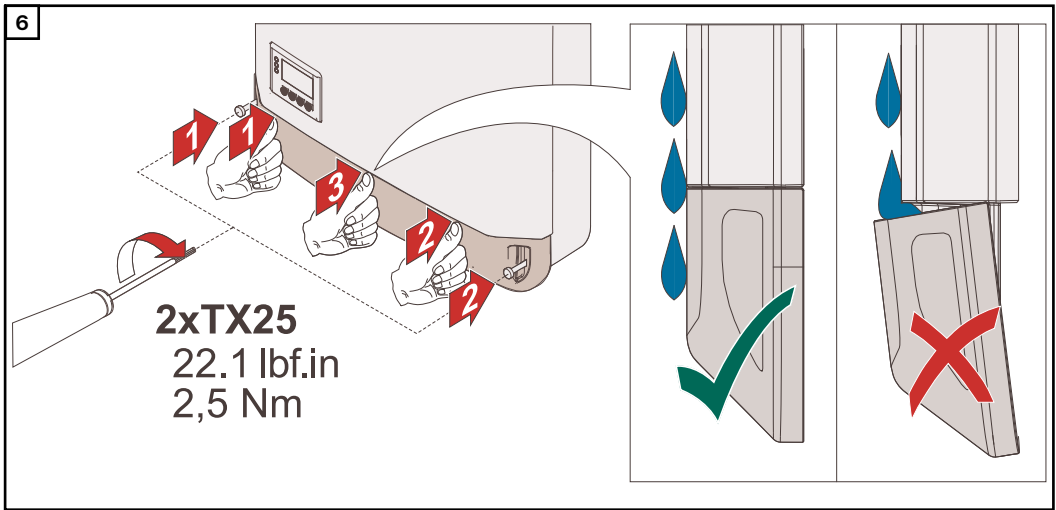
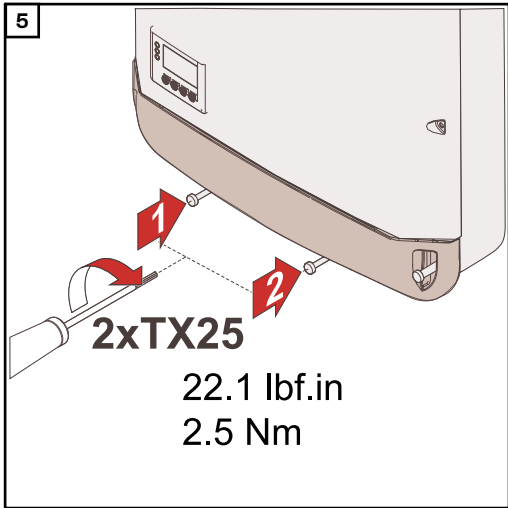
Over torquing with an electric drill will void the warranty

Un tournevis dynamométrique doit être utilisé pour le montage des vis sur

l'onduleur. L'utilisation d'une visseuse sans fil traditionnelle n'est pas autorisée en raison du couple de serrage imprécis.

Avant le montage du cache Datcom, vérifier que l'étanchéité de sa face arrière ne présente pas de dommages ! En cas de dommages, commander absolument un cache de remplacement (kit de remplacement DatCom Cover).





Première mise en service

Première mise en service de l'onduleur

AVERTISSEMENT!

Danger en cas d'erreur de manipulation et d'erreur en cours d'opération.

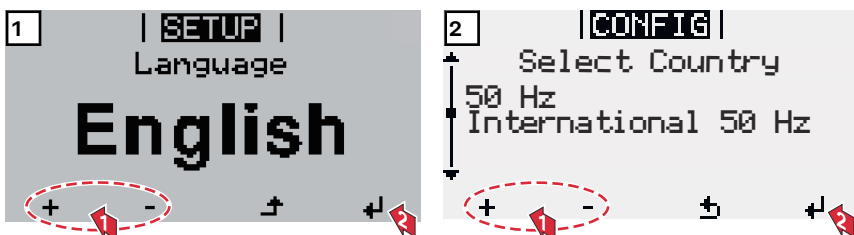
Cela peut entraîner des dommages corporels et matériels graves.

- ▶ La mise en service de l'onduleur doit être effectuée uniquement par du personnel formé à cet effet et dans le cadre des dispositions techniques.
- ▶ Avant l'installation et la mise en service, lire les instructions d'installation et les instructions de service.

Lors de la première mise en service de l'onduleur, divers paramètres Setup doivent être sélectionnés.

Si le Setup est interrompu avant la fin, il peut être redémarré par le biais d'une réinitialisation AC. Pour effectuer une réinitialisation AC, désactiver puis réactiver le disjoncteur.

Le setup pays peut être configuré uniquement lors de la première mise en service de l'onduleur. Pour modifier le setup pays ultérieurement, adressez-vous à votre support technique.



* Exemples de setups pays

Les setups pays disponibles peuvent changer pendant une mise à jour du logiciel. Par conséquent, la liste suivante peut ne pas correspondre exactement à l'affichage sur l'onduleur.

Setups :

Symo Advanced 208 - 240

240N (avec NL-Mon)
240 (sans NL-Mon)
208N (avec NL-Mon)
208 (sans NL-Mon)
220N (avec NL-Mon)
220 (sans NL-Mon)
50HZ
50 HN (avec NL-Mon)
BR N (Brésil 220 V avec NL-Mon)
BR (Brésil 220 V sans NL-Mon)
HI1 (Hawaï 240 V avec NL-Mon)
HI2 (Hawaï 208 V avec NL-Mon)

Symo Advanced 208 - 240

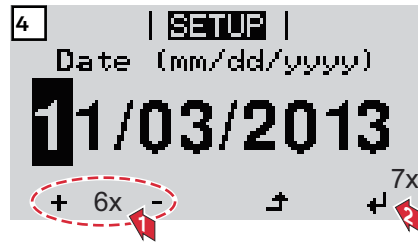
MG1N* (Microgrid 240 V avec NL-Mon)
MG1P* (Microgrid 240 V sans NL-Mon)
MG2N* (Microgrid 220 V sans NL-Mon)
MG3N* (Microgrid 208 V sans NL-Mon)
MG3P* (Microgrid 208 V sans NL-Mon)

Symo Advanced 480

480N (avec NL-Mon)
440N (avec NL-Mon)
50HN (avec NL-Mon)
CAL3 (Californie 480 V avec NL-Mon)
HI3 (Hawaï avec NL-Mon)
MG5N* (Microgrid 240 V avec NL-Mon)
MG6* (Microgrid)

* Pour plus d'informations concernant les « **Points de déclenchement réglables sur site** » et l'« **Onduleur interactif à usage spécifique** », voir

www.fronius.com/QR-link/42042102339



Options

Clé USB en tant que Datalogger et pour actualiser le logiciel de l'onduleur

Clé USB en tant que datalogger

Une clé USB raccordée à un connecteur USB A peut jouer le rôle de datalogger pour un onduleur.

Les données de logging enregistrées sur la clé USB peuvent à tout moment être visualisées directement dans des programmes de fournisseurs tiers (p. ex. Microsoft® Excel) via le fichier CSV loggé.

Sur les anciennes versions d'Excel (jusqu'à Excel 2007) le nombre de lignes est limité à 65 536.

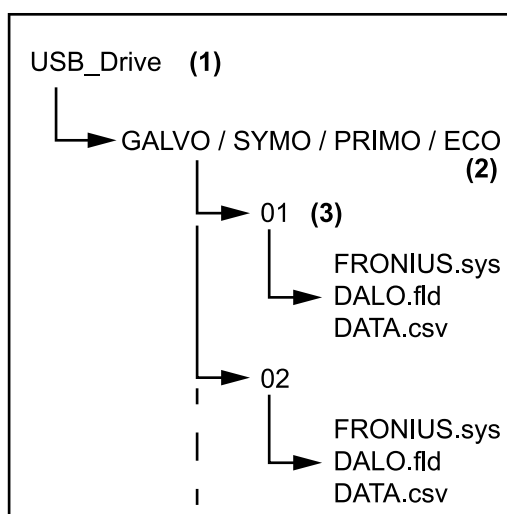
Données sur la clé USB

Si la clé USB est utilisée en tant que Datalogger, trois fichiers sont automatiquement créés :

- Fichier système FRONIUS.sys :
Le fichier enregistre des informations de l'onduleur peu pertinentes pour le client. Le fichier ne doit pas être supprimé seul. Supprimer tous les fichiers (sys, fld, csv) ensemble.
- Fichier journal DALO.fld :
Fichier journal pour la lecture des données dans le logiciel Fronius Solar.access.

Des informations détaillées relatives au logiciel Fronius Solar.access figurent dans les Instructions de service « DATCOM Detail » sur le site <http://www.fronius.com>

- Fichier journal DATA.csv :
Fichier journal pour la lecture des données dans un programme de tableurs (p. ex. : Microsoft® Excel)



- (1) Répertoire racine USB (répertoire Root)
- (2) Onduleur Fronius (Fronius Galvo, Fronius Symo Advanced, Fronius Primo ou Fronius Eco)
- (3) Numéro d'onduleur – peut être paramétré dans le menu Setup sous DATCOM

S'il existe plusieurs onduleurs avec le même numéro d'onduleur, les trois fichiers sont enregistrés dans le même dossier. Un chiffre est alors ajouté au nom de fichier (par ex. : DALO_02.fld)

Structure de données sur la clé USB

Structure du fichier CSV :

	(1)	(2)	(3)	(4)	(5)	(6)	(7)	
	A	B	C	D	E	F	G	H
1	SerialNr.:123456789987456:21'							
2	Date	Time	Inverter No.	Device Type	Periode [s]	Energy [Ws]	Energy L[Var]	Energy C[Var]
3	30.03.2013	17:15:19	1	247				
4	30.03.2013	17:15:19	1	247				
5	30.03.2013	17:15:19	1	247				
6	30.03.2013	17:15:20	1	247				

	(8)	(9)									
	I	J	K	L	M	N	O	P	Q	R	S
	Uac L1 [V]	Uac L2 [V]	Uac L3 [V]	Iac L1 [A]	Iac L2 [A]	Iac L3 [A]	Udc S1[V]	Idc S1[A]	Description		
									Display Information		
									V0.1.5 Build 0		
									28.03.2013 23:59:49 Info 017, Counter 0092		
									Logging Start		

- (1) ID
- (2) N° d'onduleur
- (3) Type d'onduleur (Code DATCOM)
- (4) Intervalle de logging en secondes
- (5) Énergie en watt-secondes, par rapport à l'intervalle de logging
- (6) Puissance réactive inductive
- (7) Puissance réactive capacitive
- (8) Valeurs moyennes pour l'intervalle de logging (tension AC, courant AC, tension DC, courant DC)
- (9) Informations complémentaires

Volume de données et capacité d'enregistrement

Une clé USB d'une capacité d'enregistrement de 1 Go par exemple, peut enregistrer des données de logging pendant environ 7 ans, à intervalles de logging de 5 minutes.

Fichier CSV

Les fichiers CSV ne peuvent enregistrer que 65 535 lignes (séries de données) (jusqu'à la version 2007 de Microsoft® Excel, aucune limitation au-delà). Avec un intervalle de logging de 5 min, les 65 535 lignes seront écrites en 7 mois (taille du fichier CSV, env. 8 Mo).

Pour éviter des pertes de données, le fichier CSV doit être sauvegardé sur PC durant cette période de 7 mois et effacé de la clé USB. Si l'intervalle de logging est réglé sur une durée plus longue, ce cadre temporel s'allonge d'autant.

Fichier FLD

Le fichier FLD ne doit pas dépasser une taille de 16 Mo. Cela correspond à une durée d'enregistrement de 6 ans environ, avec un intervalle de logging de 5 min. Si le fichier dépasse cette limite de 16 Mo, il doit être sauvegardé sur PC et toutes les données supprimées de la clé USB.

Après la sauvegarde et la suppression des données, la clé USB peut être immédiatement remise en place pour l'enregistrement de données de logging, sans qu'aucune autre opération ne soit nécessaire.

Fichier ARC

Si l'onduleur détecte un arc électrique, ce dernier est enregistré dans le fichier ARC.

REMARQUE!

Une clé USB pleine peut entraîner la perte ou l'écrasement de données.

Lors du branchement de clés USB, veiller à utiliser des clés de capacité suffisante.

Mémoire tampon Lorsque la clé USB est débranchée (par ex. pour une sauvegarde de données), les données de logging sont enregistrées dans une mémoire tampon de l'onduleur. Dès que la clé USB est rebranchée, les données sont automatiquement transmises de la mémoire tampon vers la clé USB.

La mémoire tampon peut enregistrer au maximum 6 points de logging. Les données ne sont enregistrées que durant le fonctionnement de l'onduleur (puissance supérieure à 0 W). L'intervalle de logging est réglé sur une durée fixe de 30 minutes. Il en découle une période de 3 heures pour l'enregistrement de données sur la mémoire tampon.

Lorsque la mémoire tampon est pleine, les données les plus anciennes de la mémoire tampon sont écrasées par les nouvelles données.

IMPORTANT ! La mémoire tampon exige une alimentation électrique permanente.

En cas de panne de courant AC durant le fonctionnement, toutes les données de la mémoire tampon seront perdues. Afin de ne pas perdre les données durant la nuit, la déconnexion nocturne automatique (régler le paramètre Setup Mode nuit sur ON – voir les instructions de service du Datamanager 2.0, au chapitre « Configurer et afficher les points de menu », section « Visualiser et régler les paramètres dans le menu DATCOM ») doit être désactivée.

Clés USB adaptées

En raison du grand nombre de clés USB disponibles sur le marché, aucune garantie ne peut être donnée quant à la reconnaissance de toutes les clés USB par l'onduleur.

Fronius recommande l'utilisation exclusive de clés USB certifiées, adaptées à l'utilisation industrielle (respecter le logo USB-IF !).

L'onduleur prend en charge les clés USB avec les systèmes de fichiers suivants :

- FAT12
- FAT16
- FAT32

Fronius recommande d'utiliser les clés USB uniquement pour l'enregistrement de données de logging ou pour l'actualisation du logiciel de l'onduleur. Les clés USB ne doivent pas contenir d'autres données.

Symbole USB sur l'écran de l'onduleur, par ex. en mode d'affichage « ACTUEL » :



Lorsque l'onduleur détecte une clé USB, le symbole USB s'affiche en haut à droite de l'écran.

Lors de la connexion d'une clé USB, vérifier que le symbole USB est bien affiché (il peut éventuellement clignoter).

IMPORTANT ! Pour les applications en extérieur, ne pas oublier que le bon fonctionnement des clés USB usuelles n'est souvent garanti que dans une plage de température limitée.

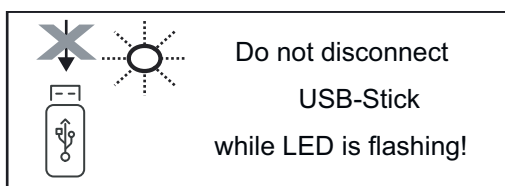
Pour les applications en extérieur, s'assurer que la clé USB fonctionne également à basses températures par exemple.

Clé USB pour l'actualisation du logiciel de l'onduleur

Une clé USB permet également au client final de procéder à la mise à jour du logiciel de l'onduleur via l'entrée USB du point de menu SETUP : le fichier de mise à jour doit être au préalable enregistré sur la clé USB avant d'être transféré sur l'onduleur. Le fichier de mise à jour doit se trouver dans le répertoire racine de la clé USB.

Retrait de la clé USB

Consigne de sécurité pour le retrait d'une clé USB :

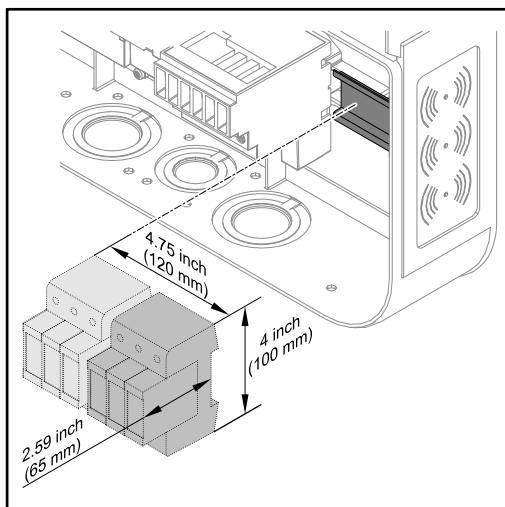


IMPORTANT ! Pour éviter toute perte de données, une clé USB connectée ne peut être retirée que dans les conditions suivantes :

- via le point de menu SETUP, entrée « Oter USB / HW sans risque » uniquement,
- lorsque la LED « Transfert de données » ne clignote plus ou est allumée.

Options

Options

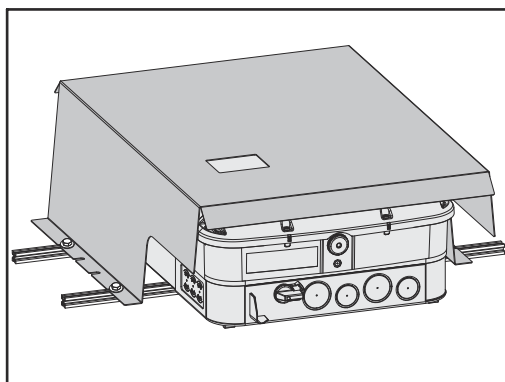


REMARQUE!

Un rail DIN est fourni afin de monter les appareils électriques auxiliaires, entre autres, protection contre les surintensités, compteur, modem radio ou cellulaire.

Dimensions de montage maximum pour tous les appareils : 4P x 4,75L x 2,59 in. L'installateur est responsable des effets indésirables causés à l'onduleur par l'installation d'un appareil électrique dans cette zone. Faire preuve de prudence lors de l'installation d'un appareil pouvant émettre une grande quantité de chaleur ou d'interférences radio. Toujours s'assurer que l'appareil n'empêche pas l'onduleur de se fermer correctement et d'être bien étanche. En cas de questions concernant l'admissibilité de l'appareil, contacter l'assistance technique.

OPTION « Shade-Cover » (« Pare-soleil »)



- Utiliser le ShadeCover (pare-soleil) lorsque l'onduleur est exposé aux rayons du soleil directs.
- Utiliser 4 vis pour un montage correct.



NO MOUNTING

Entretien et maintenance

Remarques concernant la maintenance

Maintenance

IMPORTANT! Dans le cadre d'un montage horizontal et de montages en extérieur : vérifier la bonne tenue de l'ensemble des vis annuellement !

Les interventions de maintenance et de service ne peuvent être exécutées que par du personnel de service qualifié et formé par Fronius.

Nettoyage

Au besoin, nettoyer l'onduleur au moyen d'un chiffon humide.

Ne pas utiliser de produit de nettoyage, de produit abrasif, de solvant ou de produit similaire pour le nettoyage de l'onduleur.



fronius.com/en/solar-energy/installers-partners/products-solutions/monitoring-digital-tools

MONITORING &
DIGITAL TOOLS

Fronius International GmbH

Froniusstraße 1
4643 Pettenbach
Austria
contact@fronius.com
www.fronius.com

At www.fronius.com/contact you will find the contact details of all Fronius subsidiaries and Sales & Service Partners.