

MNLSOB TRANSMITTERS

MNLSOB RECEIVER600 & RECEIVER1000

MIDNITE SOLAR INC.

The MidNite SOB is a simple to install, low cost rapid shut down system designed to comply with 2014 as well as 2017 NEC.

The system uses a receiver at the module that wires in just like an optimizer and a transmitter that is installed in or near the inverter. The installer does not need to install any other wiring between the transmitter and receiver. The system is fail safe, if the receiver does not sense the keep alive data stream from the transmitter, it turns off and opens the circuit.

Little SOB Specifications

- Transmitter may reside inside wiring compartment of the inverter
- A single receiver at the end of each string satisfies 2014 NEC.
- Use a receiver on each panel to satisfy the 80 volt limit for 2017 NEC

Receiver

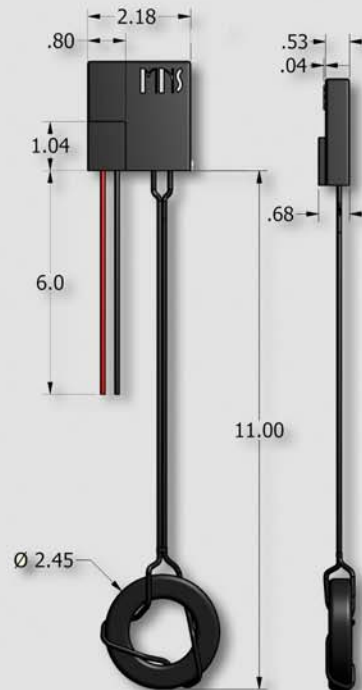
- MNLSOB-R1-600
- MNLSOB-R1-1000
- 80V maximum panel voltage
- 12A maximum string current

Transmitter

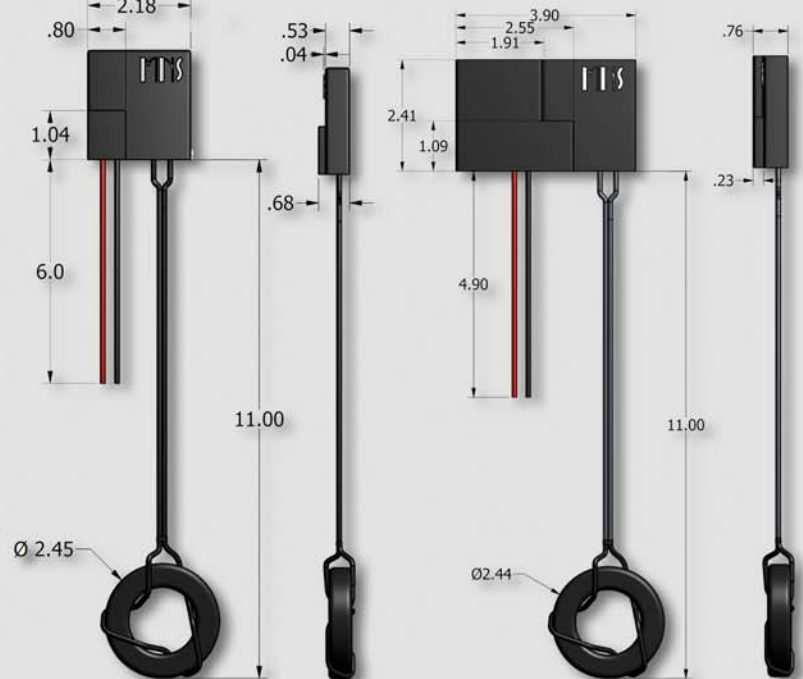
- MNLSOB-T1-600 DC Transmitter designed to operate between 12-16vdc and requires 200mA
- MNLSOB-T1-AC AC Transmitter designed to operate between 90-305VAC
- Designed to support up to 6 strings.

TRANSMITTERS

MNLSOB-T1-600

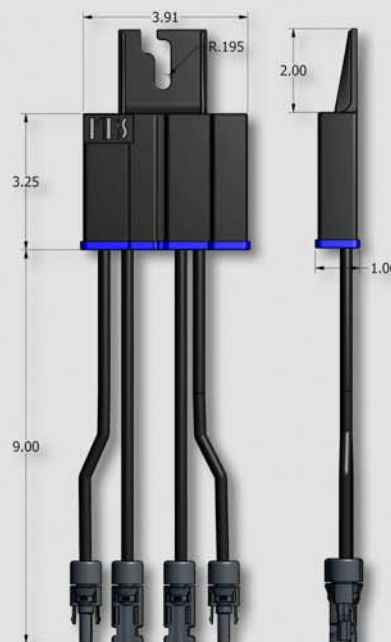


MNLSOB-T1-AC

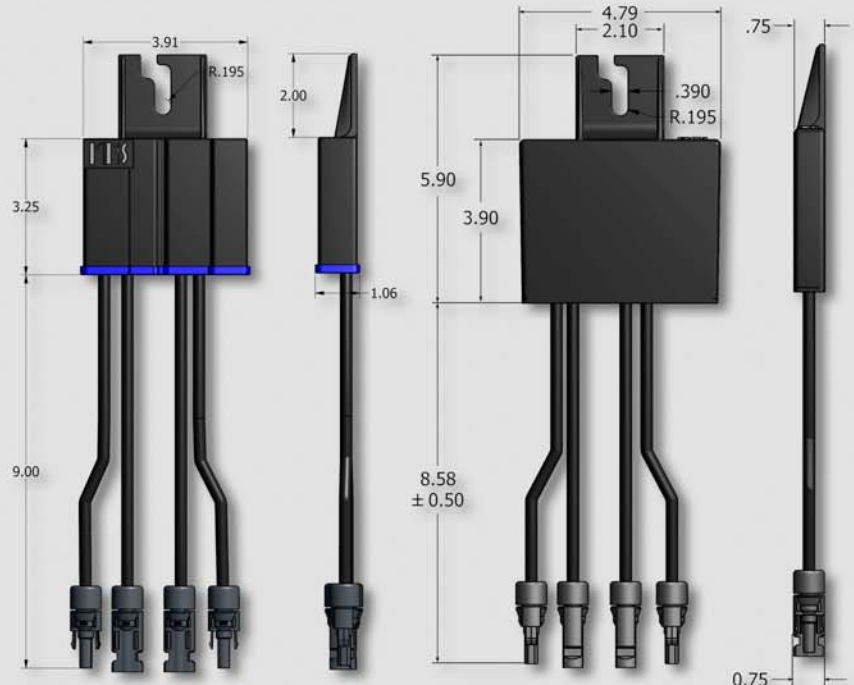


RECEIVERS

MNLSOB-R1-600



MNLSOB-R1-1000



TRANSMISORES MNL SOB RECEPTOR600 MNL SOB & RECEPTOR1000

MIDNITE SOLAR INC.

El SOB MidNite, es un sistema de apagado rapido de bajo costo, simple de instalar, diseñado para cumplir con las normas NEC 2014 y 2017

El sistema utiliza un receptor en el modulo que se alambra de manera parecida a un optimizador, y un transmisor que es instalado dentro o cerca del inversor. El instalador no necesita instalar algun alambrado adicional entre el transmisor y el receptor. El sistema es a prueba de fallas, si el receptor no capta el flujo de datos desde el transmisor para mantener vivo el sistema, este se apagara abriendo el circuito.

Especificaciones del Little SOB

- El transmisor puede ser colocado dentro del compartimiento de alambrado del inversor
- Un receptor individual al final de cada una de las hileras satisfacen la norma NEC 2014
- Use un receptor en cada panel para satisfacer el limite de 80 V de

Receptor

- MNL SOB-R1-600
- MNL SOB-R1-1000
- Voltaje de panel maximo de 80V
- Corriente maxima de 12A por transmisor en la hilera

Transmisor

- MNL SOB-T1-600 DC diseñado para operar entre 12-16VDC a 200 mA
- Transmisor de corriente alterna MNL SOB-T1-AC diseñado para operar entre 90-305 AC
- Diseñado para soportar hasta 6 hileras .

Transmisores



Receptores

